

Sc.R.M.T.

Scala retrattile
manuale
a terrazzo
UNI EN 14975

Sc.R.E.T.

Scala retrattile
elettrica a
terrazzo con
radiocomando
UNI EN 14975



Scala in acciaio a movimentazione manuale o elettrica con impacchettamento a soffietto. Verniciatura a polvere colore bianco. Coperchio colore grigio RAL 9007. La movimentazione elettrica è riferita alla sola scala, l'apertura del coperchio è manuale.

Caratteristiche standard:

- pannello di chiusura in multistrato non verniciato spessore 15 mm classe A
- struttura in tubolare ovale 36x18 sp. 1,2 mm verniciato a fuoco epossipoliestere e perni in acciaio trafilati Ø 10 mm
- gradini antiscivolo, profondità 8 cm, in lamiera stampata 12/10 verniciati a fuoco epossipoliestere con larghezza utile 26 cm per scale di larghezza 55 cm e 36 cm per scale di larghezza 70 cm
- molle zincate Ø 25 mm di aiuto movimentazione apri/chiodi
- coppia maniglioni di sbarco H 55 cm (versione elettrica)
- coperchio in lamiera pressopiegata sp. 15/10 coibentato e trattato con primer zincante + vernice a polvere RAL 9006 per esterno. Coibentazione in poliester sp. 20 mm; pistone pneumatico per il sostentamento del coperchio, guarnizioni in battuta perimetrale, chiusura a catenaccio e cerniere in acciaio
- kit di montaggio per versione manuale comprensivo di serratura a cricchetto, asta di manovra e barre filettate di ancoraggio, gradino a murare
- kit di montaggio per versione elettrica comprensivo di serratura a cricchetto, asta per sblocco manuale e barre filettate di ancoraggio, gradino a murare



Serratura a cricchetto



Molle zincate



Corrimano telescopico



Gradini in legno tinto noce



Gradino antiscivolo

A richiesta:

- dimensioni cassonetto e coperchio su misura
- pacco scala con gradini in legno color noce a pedata dritta
- altezza pavimento soffitto su misure oltre i 300 cm (supplemento ogni 25 cm aggiuntivi)
- corrimano telescopico lato dx o sx o entrambi (doppio corrimano)
- piastre saldate nel cassonetto per posa tramite fissaggio a tasselli
- pannello di chiusura coibentato con poliester sp. 3 cm
- colorazioni a richiesta in base ai RAL disponibili

ATTENZIONE:

tutte le misure inerenti LARGHEZZA e LUNGHEZZA riportate nel presente catalogo sono riferite alle dimensioni del foro muro finito e squadrato. IN FASE D'ORDINE COMUNICARE SEMPRE L'ALTEZZA PRECISA PAVIMENTO - SOFFITTO E LO SPESSORE DELLA SOLETTA COMPRESA DI CORDOLO.

DATI TECNICI (cm) SCALA RETRATTILE MANUALE												
LA LARGHEZZA	50	50	50	50	50	70	70	70	70	70	70	70
LU LUNGHEZZA	70	80	90	100	120	70	80	90	100	110	120	130
HP H PAVIMENTO/SOFFITTO	270/300	270/300	270/300	270/300	270/300	270/300	270/300	270/300	270/300	270/300	270/300	270/300
IM INGOMBRO IN MANOVRA	160	160	160	160	160	160	160	160	160	160	160	160
IT INGOMBRO A TERRA	140	140	140	140	140	140	140	140	140	140	140	140
SP SPESSORE SOLETTA*	40/100	40/100	40/100	40/100	40/100	40/100	40/100	40/100	40/100	40/100	40/100	40/100
DATI TECNICI (cm) SCALA RETRATTILE ELETTRICA												
LA LARGHEZZA	60	60	60	60	60	70	70	70	70	70	70	70
LU LUNGHEZZA	90	100	110	120	130	90	100	110	120	130	130	130
HP H PAVIMENTO/SOFFITTO	270/300	270/300	270/300	270/300	270/300	270/300	270/300	270/300	270/300	270/300	270/300	270/300
IM INGOMBRO IN MANOVRA	180	180	180	180	180	180	180	180	180	180	180	180
IT INGOMBRO A TERRA	150	150	150	150	150	150	150	150	150	150	150	150
SP SPESSORE SOLETTA*	40/100	40/100	40/100	40/100	40/100	40/100	40/100	40/100	40/100	40/100	40/100	40/100

* Misura comprendente altezza cordolo esterno



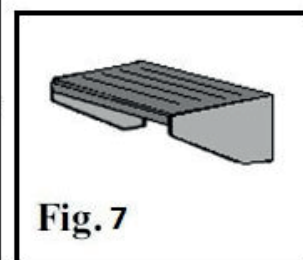
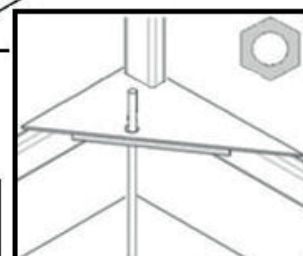
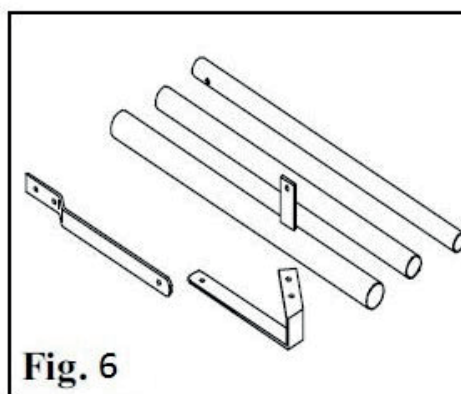
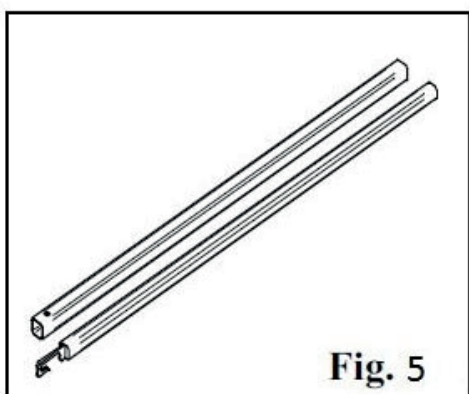
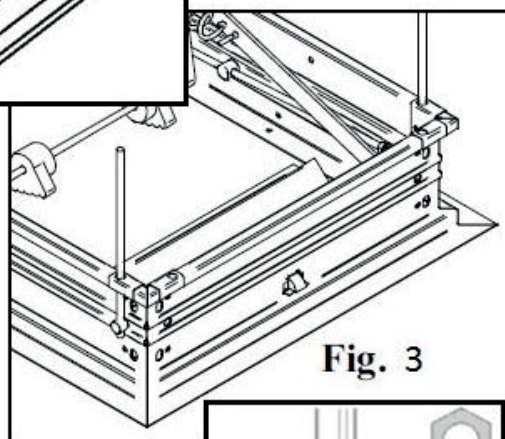
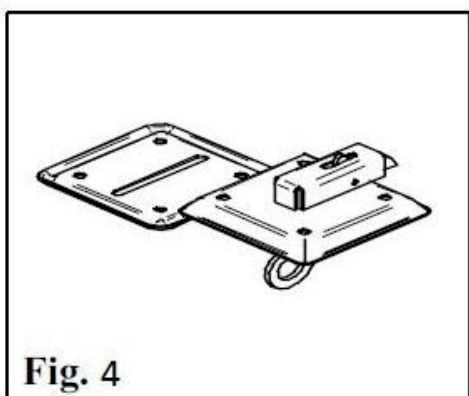
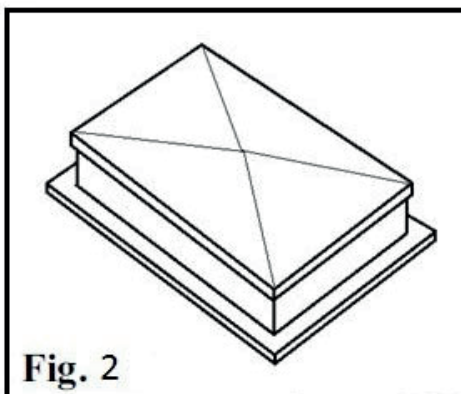
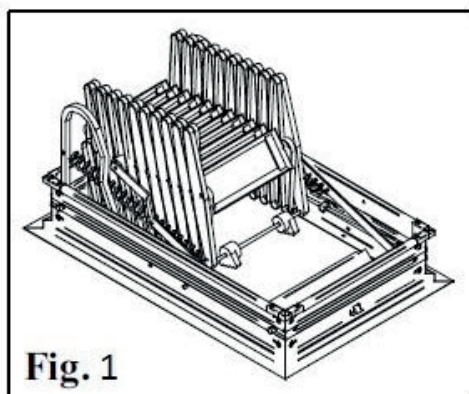
Scala Retrattile Manuale a Terrazzo Sc.R.M.T.

ISTRUZIONI DI MONTAGGIO

1 COMPOSIZIONE DEL KIT DI MONTAGGIO

Il kit di montaggio è composto da:

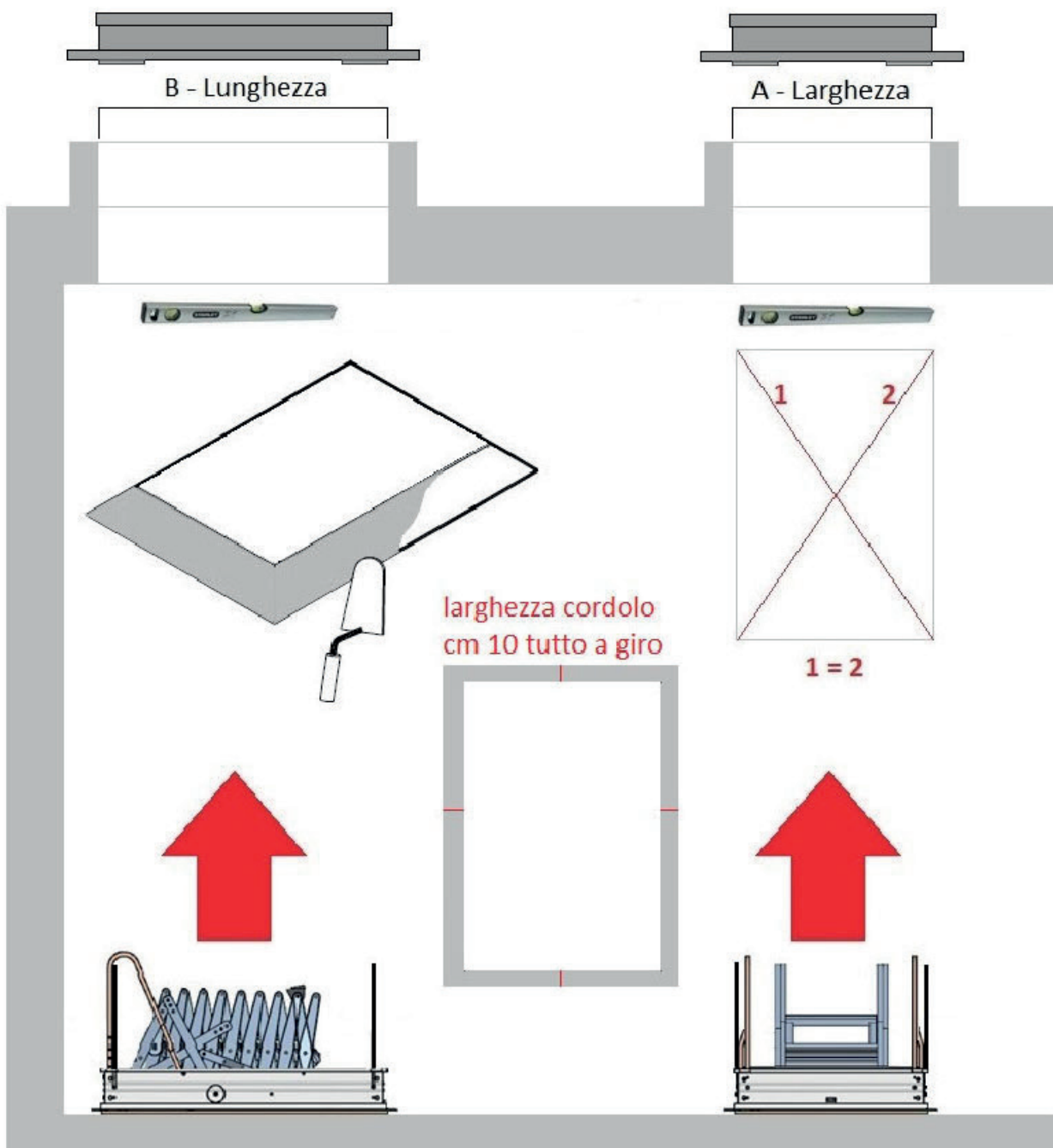
- 1 - scala retrattile
- 2 - coperchio esterno coibentato e verniciato
- 3 - n. 4 barre filettate di ancoraggio e n. 4 piastre saldate nel coperchio
- 4 - serratura a cricchetto
- 5 - bastone apri scala
- 6 - corrimano telescopico
- 7 - gradino a murare



- 2** Predisporre il foro finito A x B intonacato e spigolato controllando che sia in piano, in bolla e che le diagonali corrispondano. Creare un cordolo all'esterno perimetrale a filo foro. La larghezza del cordolo finito dev'essere di 10 cm compresa coibentazione ed impermeabilizzazione.

N.B.

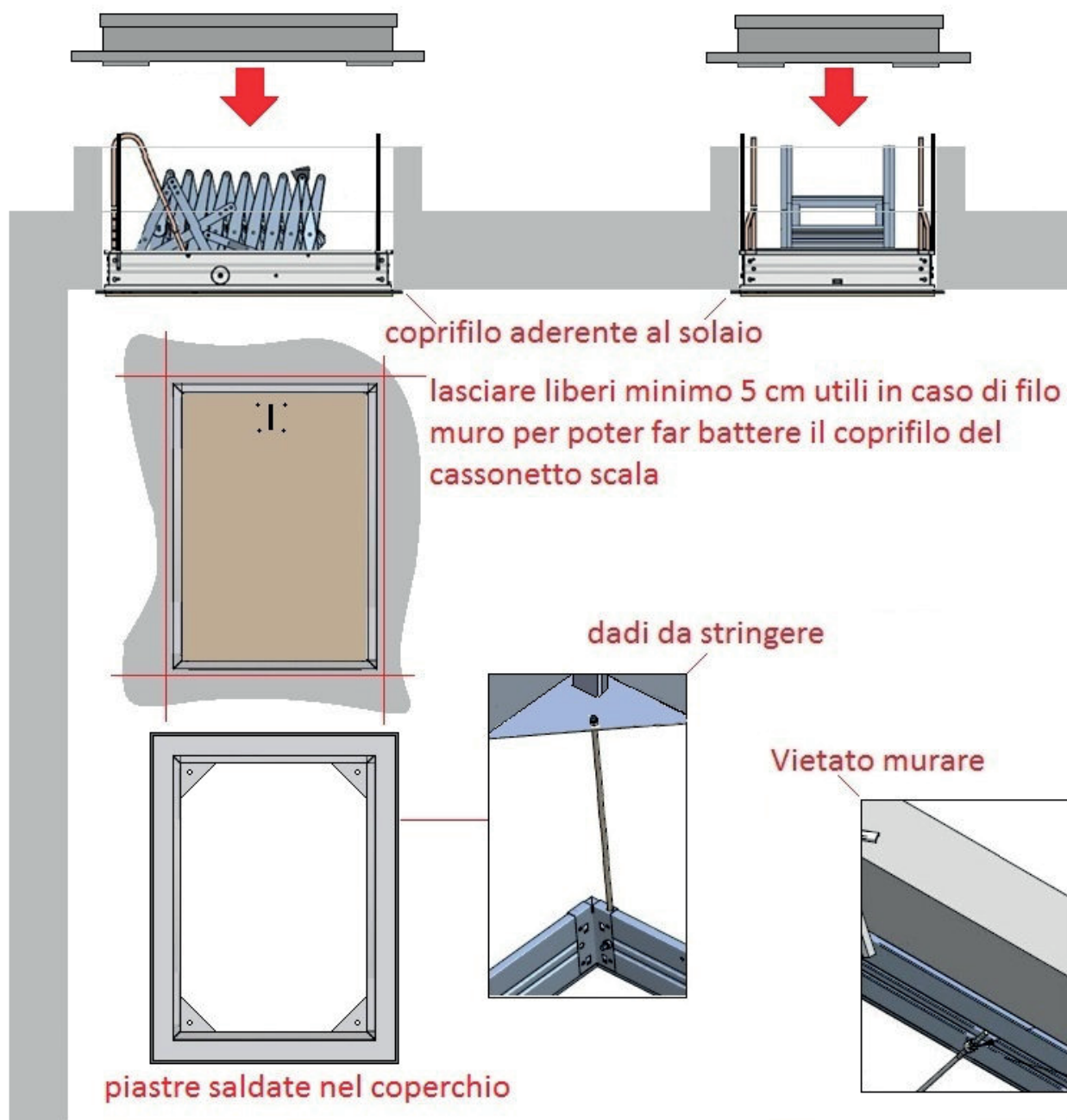
le misure riportate nei cataloghi e listini corrispondono sempre alla misura foro A x B del foro dove deve essere inserita la scala.



3

Inserire il cassonetto scala dentro al foro dal basso e riporre dall'alto il coperchio esterno facendo combaciare ed entrare le 4 barre filettate di ancoraggio nelle apposite piastre saldate del coperchio. Stringere il giusto i dadi, per evitare deformazioni del telaio, fin quando il coprifiло del cassonetto non aderisce perfettamente al solaio ed il coperchio copre a cappello tutto il perimetro del cordolo esterno. Cassonetto e coperchio vengono così agganciati.

N.B. assolutamente vietato murare fra il cassonetto e la soletta



4

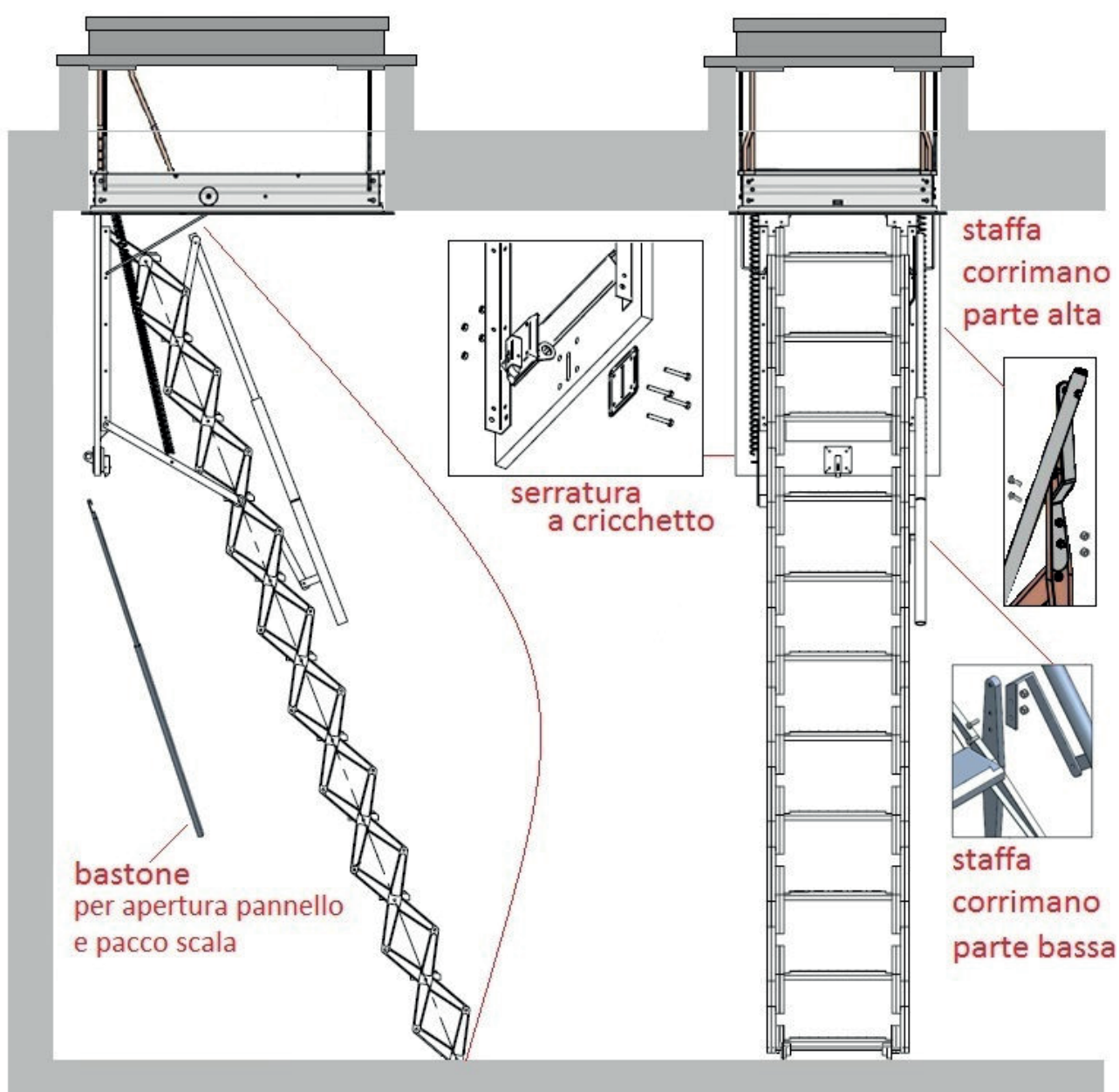
Dopo aver posizionato e fissato la scala montare la serratura a cricchetto e corrimano telescopico con le apposite staffe e viterie.

Scala pronta all'uso manovrabile manualmente con l'apposito bastone d'apertura. Agganciare con l'uncino del bastone l'anello della serratura e far aprire il pannello che scenderà accompagnato dalle molle.

Una volta aperto il pannello, sempre con lo stesso bastone, afferrare il pacco scala e tirarlo verso di se lasciandolo cadere a terra.

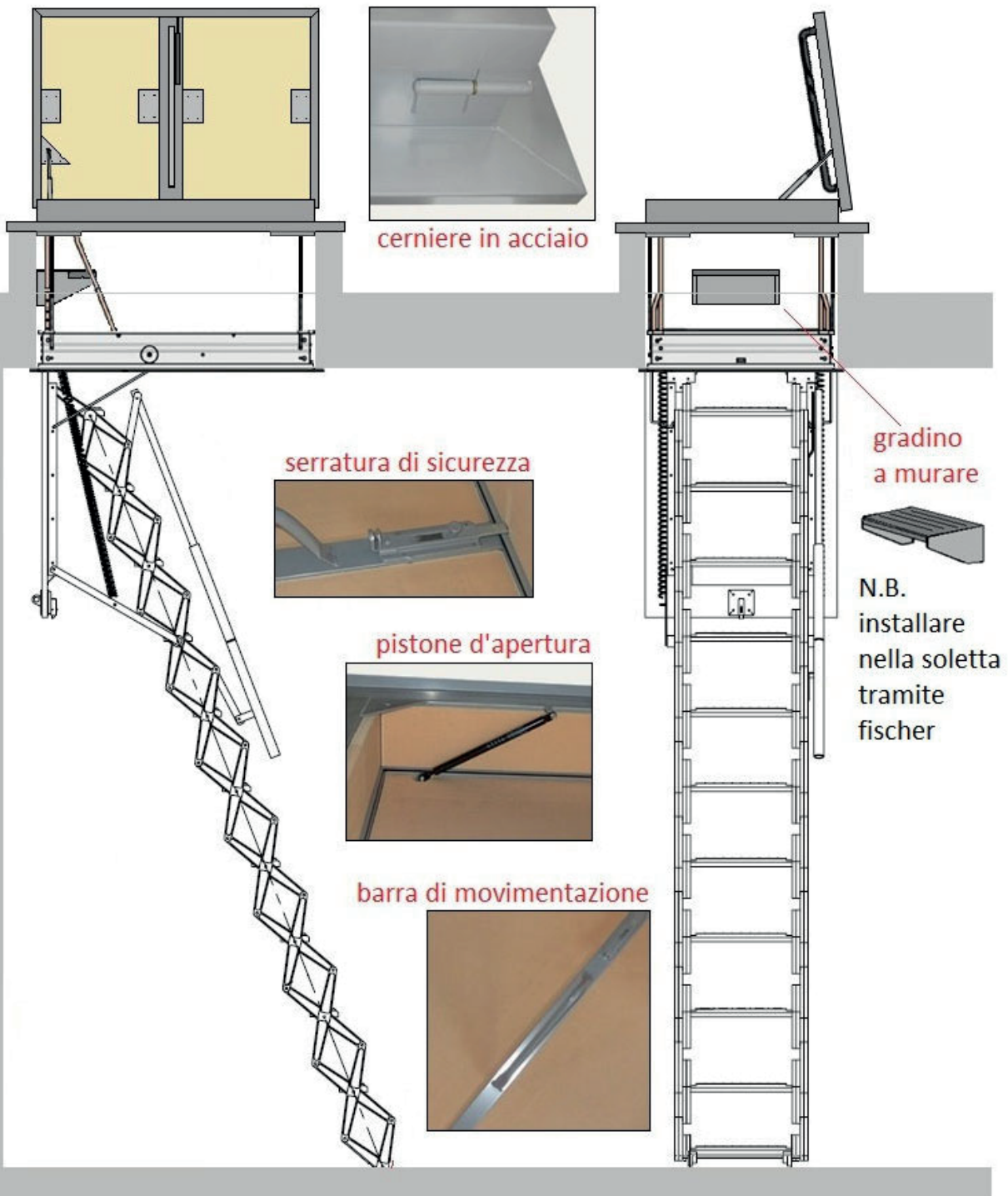
Per chiudere la scala fare l'operazione inversa, spingere il pacco scala nel pannello finchè non rimane impacchettato e fermo, poi spingere il pannello fino alla massima sigillatura finchè non rimane bloccato.

Lubrificare solo con grasso all'occorrenza nei punti di movimentazione.



5

Per accedere all'esterno aprire il coperchio tramite la serratura, spingendo l'anta tenendosi nella barra di movimentazione aiutati dal pistone fino ad arrivare a fine corsa circa 90°.
Uscire dal coperchio tramite il gradino supplementare a murare nella soletta.



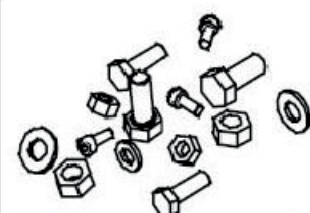
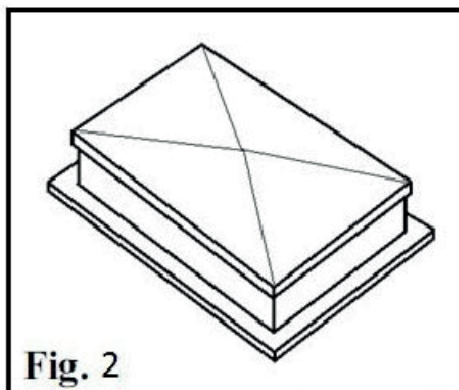
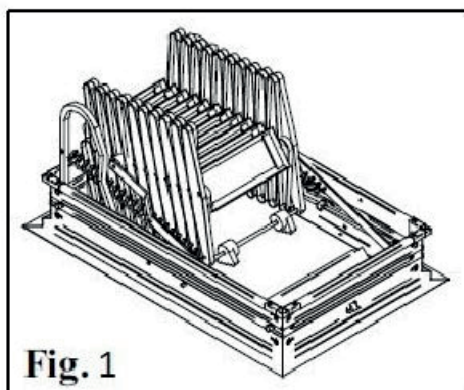
Scala Retrattile Elettrica a Terrazzo con Radiocomando Sc.R.M.T.

ISTRUZIONI DI MONTAGGIO

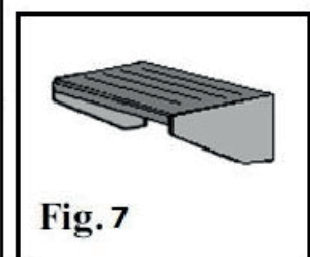
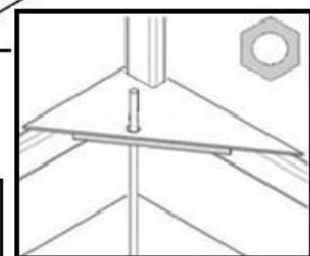
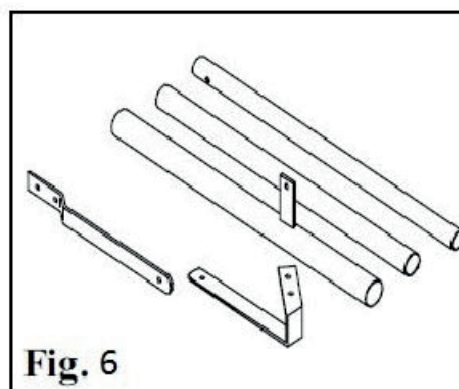
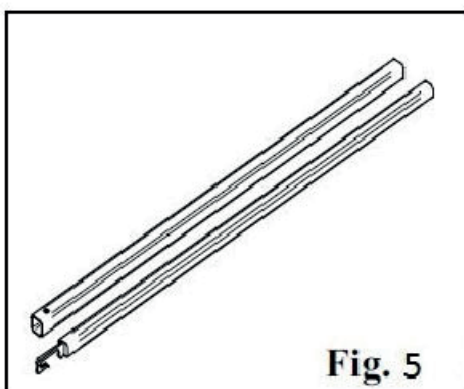
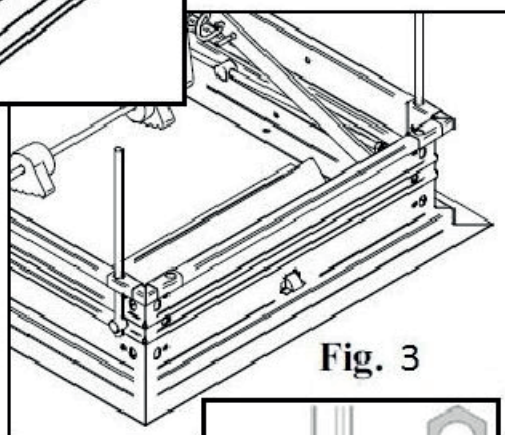
1 COMPOSIZIONE DEL KIT DI MONTAGGIO

Il kit di montaggio è composto da:

- 1 - scala retrattile
- 2 - coperchio esterno coibentato e verniciato
- 3 - n. 4 barre filettate di ancoraggio e n. 4 piastre saldate nel coperchio
- 4 - radiocomando
- 5 - bastone per sblocco manuale d'emergenza
- 6 - corrimano telescopico
- 7 - gradino a murare



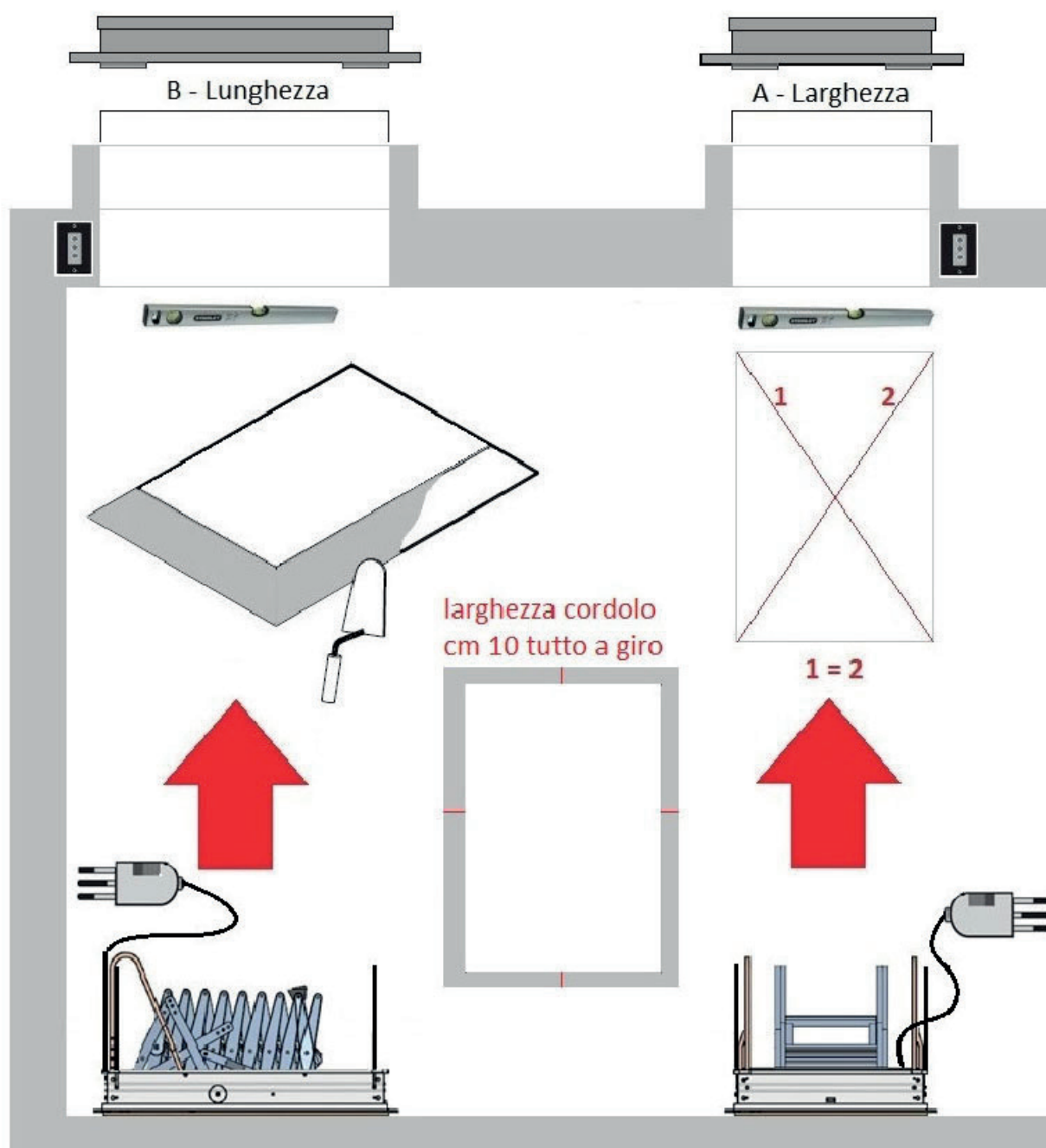
N.B. viteria compresa



- 2 Predisporre il foro finito A x B intonacato e spigolato controllando che sia in piano, in bolla e che le diagonali corrispondano. Creare un cordolo all'esterno perimetrale a filo foro. La larghezza del cordolo finito dev'essere di 10 cm compresa coibentazione ed impermeabilizzazione. Predisporre presa e collegamento elettrico per poter dare corrente alla scala.

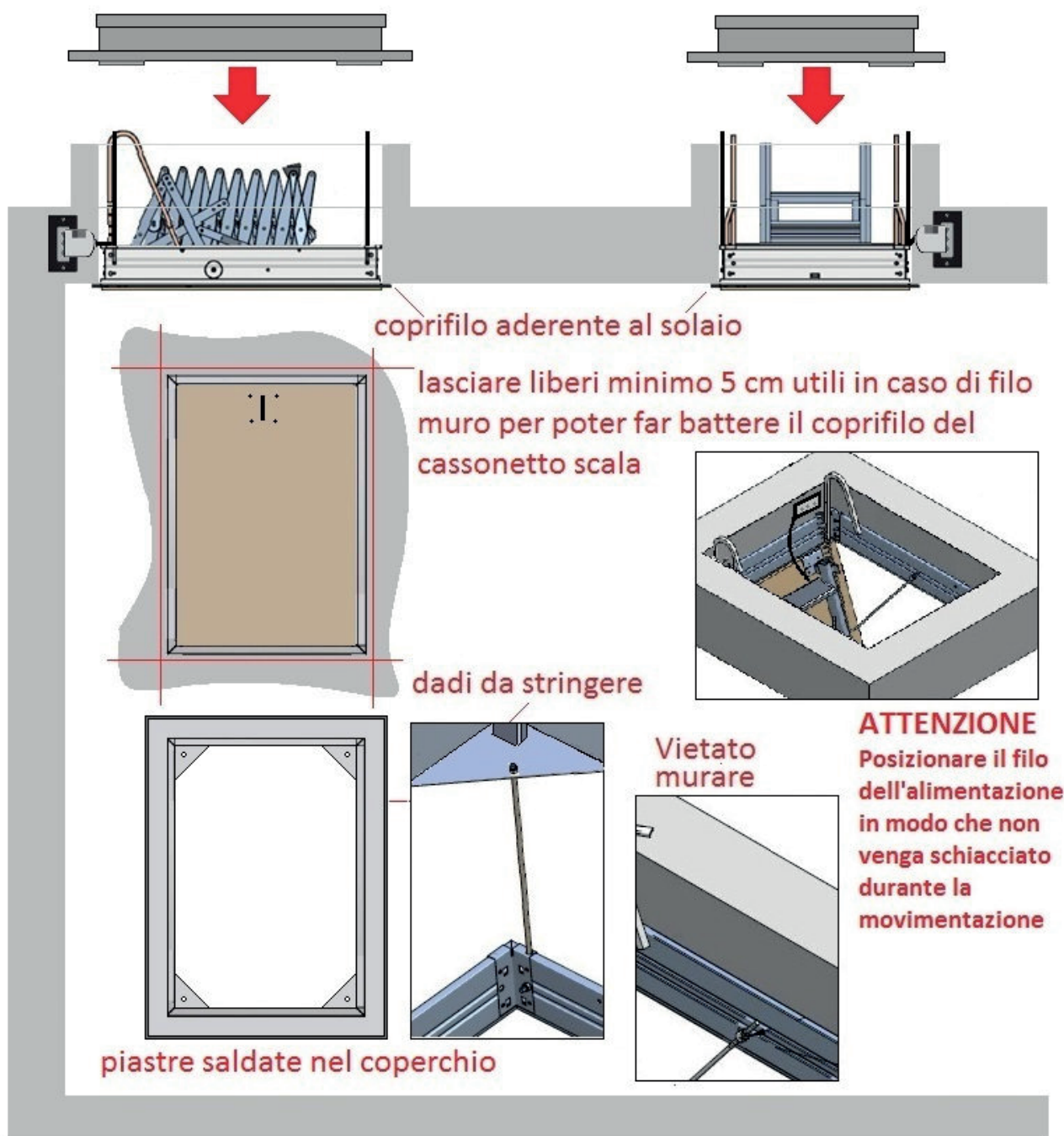
N.B.

le misure riportate nei cataloghi e listini corrispondono sempre alla misura foro A x B del foro dove deve essere inserita la scala.



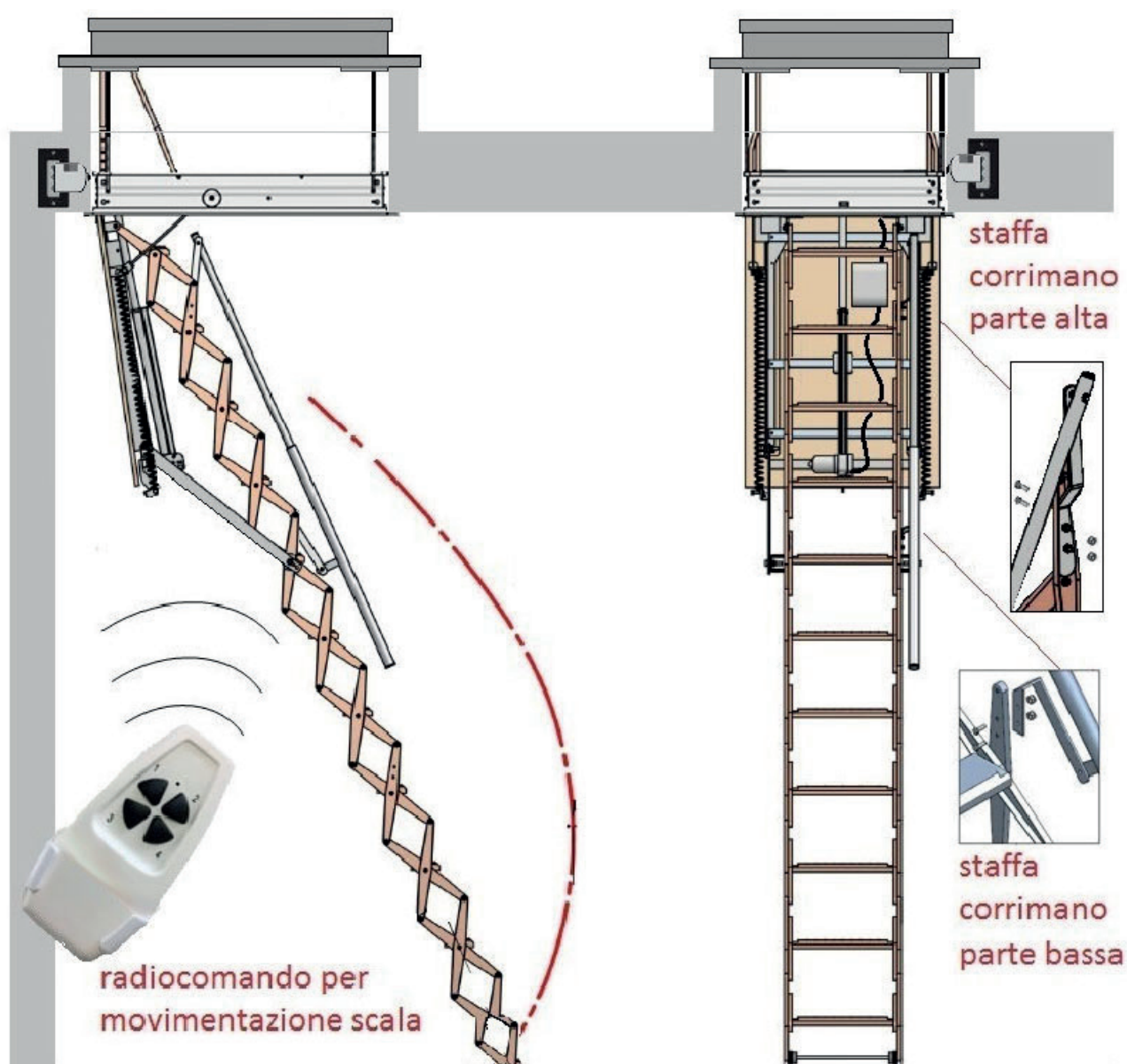
- 3 Inserire il cassonetto scala dentro al foro dal basso e riporre dall'alto il coperchio esterno facendo combaciare ed entrare le 4 barre filettate di ancoraggio nelle apposite piastre saldate del coperchio. Stringere il giusto i dadi, per evitare deformazioni del telaio, fin quando il coprifiло del cassonetto non aderisce perfettamente al solaio ed il coperchio copre a cappello tutto il perimetro del cordolo esterno. Cassonetto e coperchio vengono così agganciati. Collegare alla corrente la presa d'alimentazione.

N.B. assolutamente vietato murare fra il cassonetto e la soletta



- 4 Dopo aver posizionato e fissato la scala montare il corrimano telescopico con le apposite staffe e viterie.

Scala pronta all'uso manovrabile elettricamente con l'apposito radiocomando.
Il funzionamento è a uomo presente, tenere premuto il pulsante per aprire il pannello accompagnato dalle molle e far scendere completamente la scala a terra. Quando la scala appoggia a terra smettere di premere il pulsante.
Per chiudere la scala fare l'operazione inversa, tenere premuto il pulsante di salita finchè il pacco scala si avvolge ed il pannello si chiude completamente.
Lubrificare solo con grasso all'occorrenza nei punti di movimentazione.

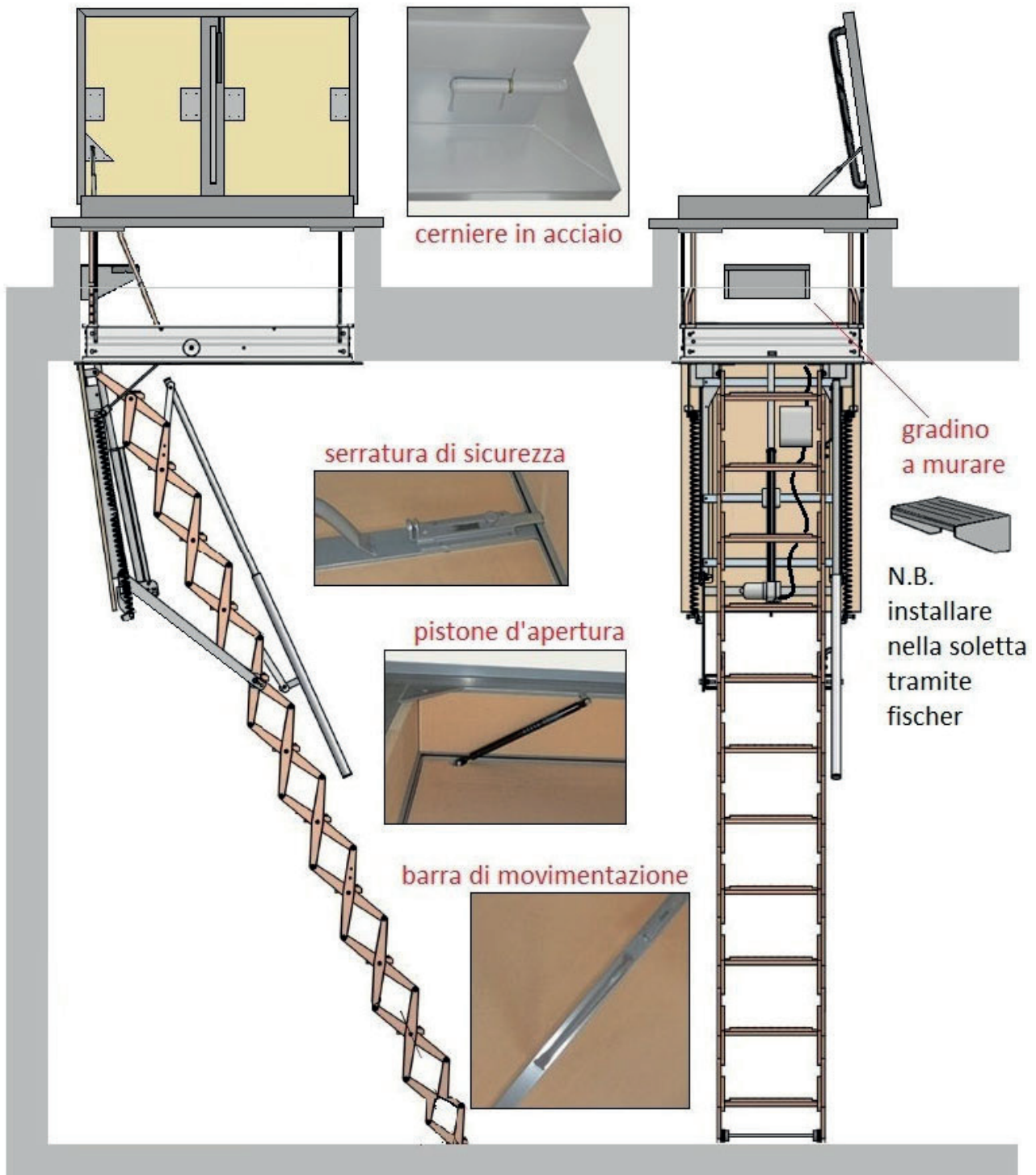


5

Per accedere all'esterno aprire il coperchio tramite le serratura, spingendo l'anta tenendosi nella barra di movimentazione aiutati dal pistone fino ad arrivare a fine corsa circa 90°.

L'apertura e chiusura del coperchio avviene manualmente

Uscire dal coperchio tramite il gradino supplementare a murare nella soletta.



6 La scala a soffietto elettrica è dotata di sgangi per renderla manuale in caso di EMERGENZA.

Tramite l'apposito bastone agganciare la testa del filo d'acciaio che si trova nel pannello di chiusura. Tirando il cavo la scala va in folle e diventa manuale sganciando e aprendo il pannello. Per far scendere la scala usare sempre l'asta adagiando a terra il pacco scala sempre manualmente.

Da sopra lo sgancio avviene tramite l'apposita linguetta posta di fianco alla testa del motore, alzandola si sblocca e si mette in manuale mentre abbassandola in posizione iniziale si rimette la scala in movimentazione elettrica.

