

Claus Comfort L
Lucernaio con apertura laterale



Claus Comfort L

Lucernaio con apertura laterale

Al modello Comfort da oggi viene affiancato anche il lucernaio Comfort L che unisce alla funzionalità del lucernaio classico la comodità dell'apertura laterale.

- Raccordo integrato completo di faldale in piombo plissettato per una facile e rapida installazione su tutti i tipi di copertura.
- Raccordo e profili in alluminio grigio antracite. Su richiesta disponibile anche in rame.
- Telaio in legno nordico trattato con sostanza fungicida.
- Apertura laterale con cerniere sul lato sinistro.
- Sganciamento delle maniglia per apertura a 75° con asta di sostegno in acciaio.
- Guarnizioni esterne di tenuta all'acqua in EPDM.
- Guarnizioni in battuta di tenuta all'aria in polietilene.
- Installabile con pendenza minima 15° - massima 55°.
- Vetrata base (3+9+3) per ambienti con idonea protezione o non accessibili o, a richiesta, vetrata sicurezza (3+6+3/3) per ambienti abitabili.



MISURE ESTERNE DEL TELAIO (cm)	L 45 x H 55	L 45 x H 73
ALLUMINIO - VETRATA BASE	LWL10L	LWL15L
ALLUMINIO - VETRATA SICUREZZA	LWL10LA	LWL15LA
RAME - VETRATA BASE	LWL11L	LWL16L
RAME - VETRATA SICUREZZA	LWL11LA	LWL16LA

Faq

Quali devono essere le dimensioni del foro per l'installazione del lucernaio Comfort?

Il foro deve essere più largo rispetto alla misura della finestra di cm 2 in larghezza e cm 2 in altezza.
Esempio: per lucernaio 45 x 55, foro cm 47 x 57.

Posso installare il lucernaio Comfort con qualsiasi pendenza?

No, la pendenza minima richiesta è di 15°, la massima di 55°

È possibile l'installazione di lucernai Comfort L abbinati e/o sovrapposti?

Sì, per lucernai abbinati prevedendo un travetto di sostegno di larghezza cm 10,12,14 o 16 con lucernai della stessa altezza.

Sì, per lucernai sovrapposti prevedendo un travetto di sostegno di larghezza minima di cm 25 e massima di cm 30 con lucernai della stessa larghezza.

È possibile avere colorazioni del legno diverse da quelle proposte a catalogo?

Sì, per maggiori informazioni contattare il nostro ufficio commerciale

È possibile applicare una maniglia esterna?

No

È possibile avere il lucernaio Comfort L con raccorderia esterna in rame?

Sì.

È possibile avere il lucernaio Comfort L con una vetrata diversa da quelle a catalogo?

No.

È possibile avere il lucernaio Comfort L " su misura"?

No, ma è possibile sul modello Comfort con apertura a vasistas.

È possibile avere il lucernaio Comfort L con cerniere sul lato destro?

No, l'apertura avviene da destra verso sinistra con cerniere sul lato sinistro (vista interna) e non è modificabile.

Quali accessori posso installare sul lucernaio Comfort L?

Nessuno, per accessoriare un lucernaio si deve passare alla serie Prestige.

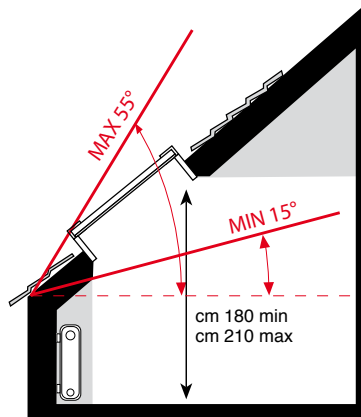
CLAUS SRL
Via S. Casadei,5
47122 Forlì (FC)
Tel. +39 0543 473610
www.claus.it
info@claus.it

CE
EN 14351-1:2006+A1:2010

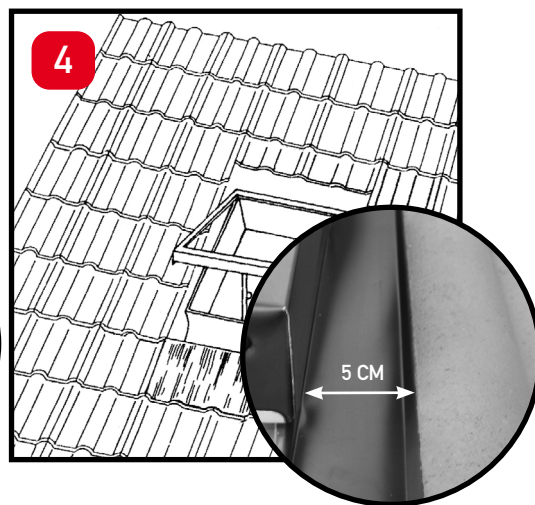
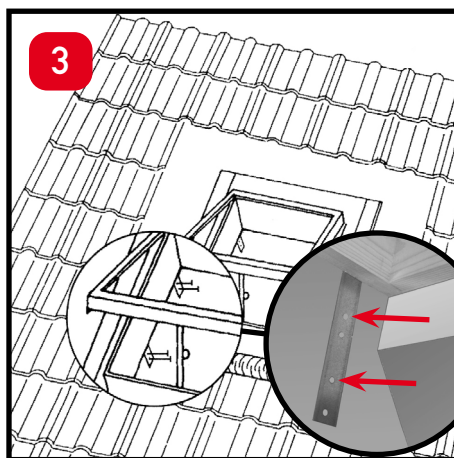
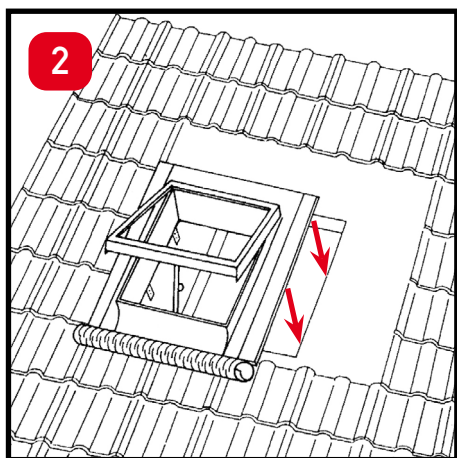
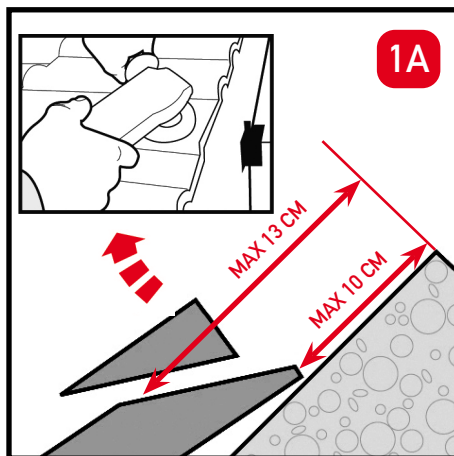
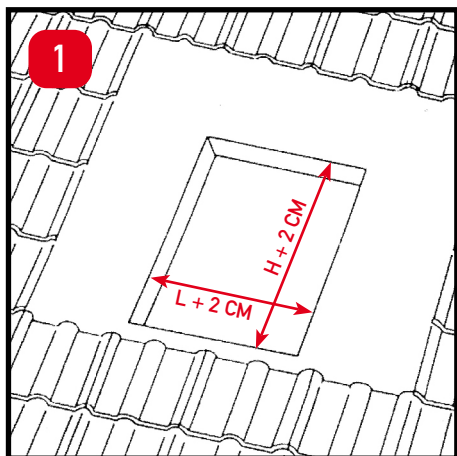


CLAUS[®]
LA FINESTRA PER MANSARDA

LUCERNAIO MOD. COMFORT - ISTRUZIONI PER UNA CORRETTA INSTALLAZIONE / SKYLIGHT MOD. COMFORT - INSTRUCTIONS FOR CORRECT INSTALLATION TRAGALUZ MOD. COMFORT - INSTRUCCIONES PARA UNA CORRECTA INSTALACIÓN / LUCARNE MOD. COMFORT - MODE DE FIXATION



MIN 15° - MAX 55°



Edizione Aprile 2024

PER ACQUISTARE DIRETTAMENTE GLI ACCESSORI CLAUS, VISITA IL NOSTRO NEGOZIO ONLINE WWW.CLAUS.IT/SHOP/

MARZO 2024



CE
EN 14351-1

CLAUS srl
Via S. Casadei, 5
47122 Forlì
tel. +39 0543 473610
info@claus.it
www.claus.it

