

# *Claus Book*

Lucernaio con apertura laterale  
per Linea Vita



# Claus Book

## Lucernaio con apertura laterale per Linea Vita

Per soddisfare le attuali normative della Linea Vita, CLAUS ha ulteriormente ampliato la gamma lucernai realizzando Book: il modello con apertura a libro.

Book consente un facile accesso al tetto per ispezioni e manutenzioni, oltre ad essere una valida soluzione come apertura di emergenza.

- Raccordo integrato completo di falde in piombo plissettato per una facile e rapida installazione su tutti i tipi di copertura.
- Raccordo e profili in alluminio grigio antracite.
- Telaio e battente in legno nordico trattato con sostanza fungicida.
- Apertura laterale tramite maniglia sul lato destro con possibilità di vista interna per microventilazione.
- Cerniere sul lato sinistro.
- Sostentamento del battente con apertura a 85° tramite dispositivo pneumatico, con esclusione del modello BOOK-E dotato di braccio a compasso in acciaio.
- Guarnizioni esterne di tenuta all'acqua in EPDM.
- Guarnizioni in battuta di tenuta all'aria in polietilene.
- Area di passaggio utile al tetto:  
Book 78x78 - cm 74x74 - 0,55 m<sup>2</sup>  
Book 78x98 - cm 74x94 - 0,70 m<sup>2</sup>
- Installabile con pendenza minima 15° - massima 55°.
- Vetrata base (3+9+3) per ambienti con idonea protezione o non accessibili, o, a richiesta, vetrata di sicurezza (3+6+3/3) per ambienti abitabili.
- Possibilità di installare tenda singola interna manuale oscurante o frangisole.

- Non è possibile installare accessori elettrici quali motori, tende, persiane esterne.
- A richiesta si produce Book anche con cerniere sul lato destro (vista interna).



MISURE ESTERNE DEL TELAIO (cm)	L 78 x H 78	L 78 x H 98
ALLUMINIO - VETRATA BASE	LWL78B00K-E	
ALLUMINIO - VETRATA BASE		LWL72B00K
ALLUMINIO-VETRATADISICUREZZA	LWL78B00KA	LWL72B00KA



PENDENZA DI POSA  
min 15° max 55°

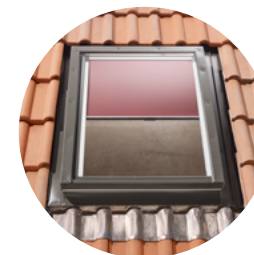


CLASSE 7A  
tenuta all'acqua



UW = 2,2 W/m<sup>2</sup> K  
coefficiente di trasmittanza termica

### ACCESSORI DISPONIBILI



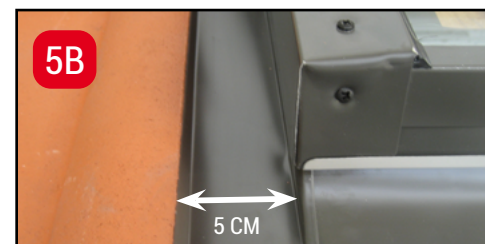
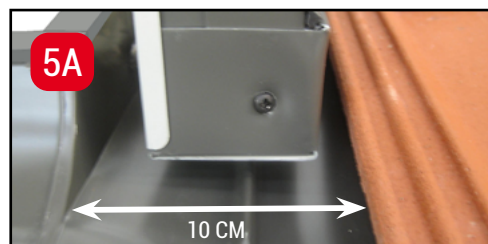
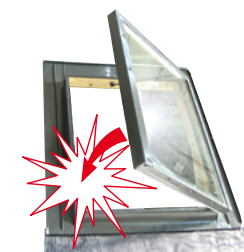
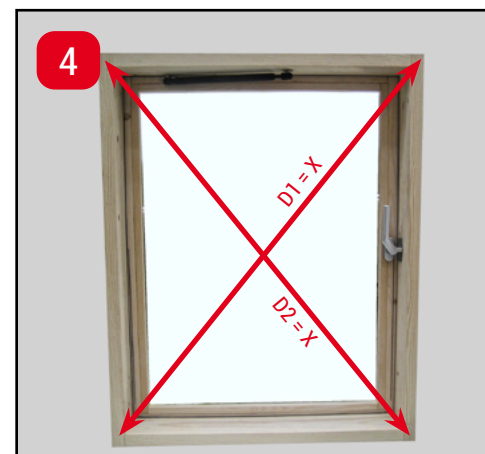
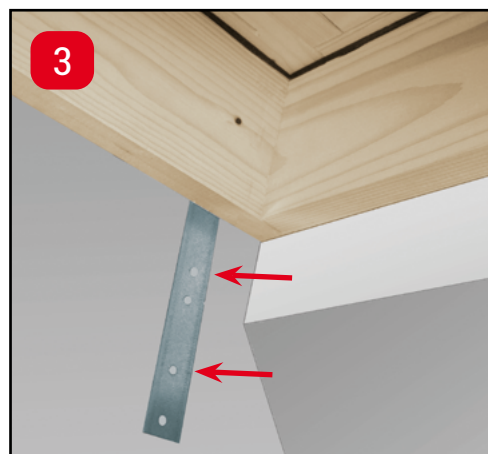
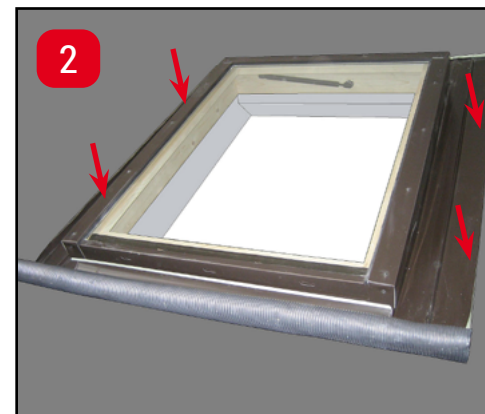
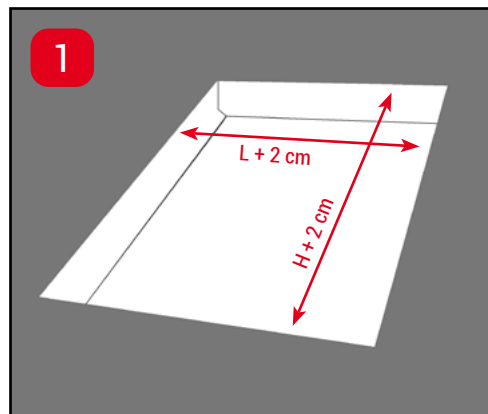
Tenda interna manuale oscurante o frangisole.  
Con installazione in sede.

# Claus Book

Lucernaio con apertura laterale per Linea Vita

## ISTRUZIONI PER UNA CORRETTA INSTALLAZIONE

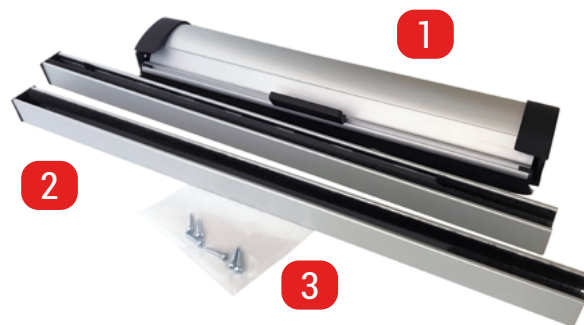
- 1 Preparazione del foro.
- 2 Inserire il lucernaio nel foro.
- 3 Abbassare le 4 bandelle di ancoraggio e fissarle alle sponde del foro.
- 4 Controllare che le diagonali del telaio siano identiche
- 5 Procedere con la posa delle tegole, lasciare lo spazio indicato tra esterno telaio e tegole per favorire una corretta apertura del battente **5A** e il regolare deflusso d'acqua **5B**.



**ATTENZIONE:** accompagnare sempre manualmente la movimentazione del battente fino al raggiungimento dell'apertura o chiusura completa per evitare sbalzi o cadute del battente stesso, e conseguenti danni ai meccanismi, cose o persone.

# Claus Book

Lucernaio con apertura laterale per Linea Vita

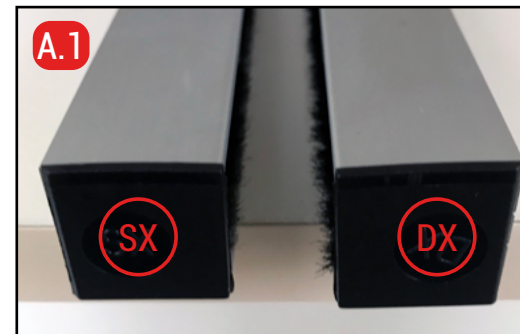
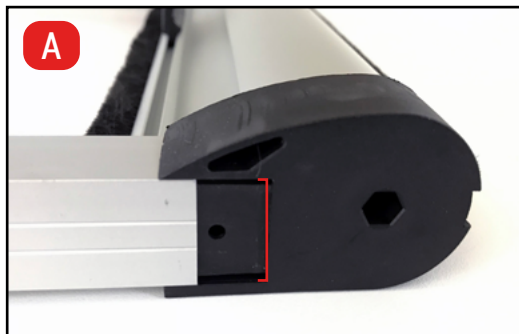


## ISTRUZIONI PER UNA CORRETTA INSTALLAZIONE DELLA TENDA INTERNA MANUALE

Il kit della tenda modello Prestige è composto da:

- 1. cassonetto tenda
- 2. guide laterali
- 3. viti

- A.** Impostare le guide nei supporti di plastica presenti ai lati del cassonetto tenda. Il lato con la corsia dotata di spazzole, ad installazione ultimata, dovrà essere rivolto all'interno del battente (lato vetrata).
- A.1** Per facilitare l'installazione, i tappi finali delle guide laterali portano le indicazioni dx e sx.
- B.** Con una leggera pressione, inserire le guide laterali nei supporti di plastica.
- C.** Posizionare la tenda all'interno del battente del lucernaio.
- C.1** Piegare verso il basso i laterali del profilo indicato.
- D.** Fissare, con le viti in dotazione, le guide al battente tramite i fori presenti all'interno delle guide. La tenda è pronta per l'uso.



# Faq

Quali devono essere le dimensioni del foro per l'installazione del lucernaio Book?

Il foro deve essere più largo rispetto alla misura del lucernario di cm 2 in larghezza e cm 2 in altezza.  
Esempio: lucernaio cm 78 x 98 , foro cm 80 x 100.

Posso installare il lucernaio Book con qualsiasi pendenza?

No, la pendenza minima richiesta è di 15°, la massima di 55°

È possibile l'installazione di lucernai Book abbinati e/o sovrapposti?

Sì, per lucernai abbinati prevedendo un travetto di sostegno di larghezza cm 10,12,14 o 16 con lucernai della stessa altezza.

Sì, per lucernai sovrapposti prevedendo un travetto di sostegno di larghezza minima di cm 25 e massima di cm 30 con lucernai della stessa larghezza.

È possibile avere colorazioni del legno diverse da quelle proposte a catalogo?

Sì, per maggiori informazioni contattare il nostro ufficio commerciale

È possibile applicare una maniglia esterna?

No

È possibile avere il lucernaio Book con raccorderia esterna in rame?

No.

È possibile avere il lucernaio Book con una vetrata diversa da quelle a catalogo?

No.

È possibile avere il lucernaio Book " su misura"?

No, le misure cm 78x78 e cm 78x98 rispettano pienamente gli obblighi di legge per l'uscita facilitata al tetto.

È possibile avere il lucernaio Book con cerniere sul lato destro?

Sì, per maggiori informazioni contattare il nostro ufficio commerciale

Quali accessori posso installare sul lucernaio Book?

Tende singole interne manuali, oscuranti o frangisole.

MARZO 2024



CE  
EN 14351-1

**CLAUS srl**  
Via S. Casadei, 5  
47122 Forlì  
tel. +39 0543 473610  
info@claus.it  
www.claus.it

