

Sc.R.M.P.

Scala retrattile
manuale
a parete
UNI EN 14975

Sc.R.E.P.

Scala retrattile
elettrica
a parete con
radiocomando
UNI EN 14975

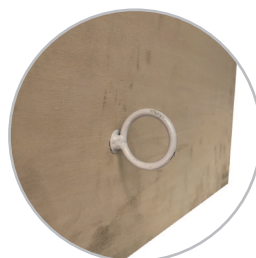


Scala in acciaio a movimentazione manuale o elettrica con impacchettamento a soffietto.

Verniciatura a polvere colore bianco.

Caratteristiche standard:

- pannello di chiusura in multistrato non verniciato spessore 15 mm classe A
- struttura in tubolare ovale 36x18 sp. 1,2 mm verniciato a fuoco epossipoliestere e perni in acciaio trafilati Ø 10 mm
- gradini antiscivolo, profondità 8 cm, in lamiera stampata 12/10 verniciati a fuoco epossipoliestere con larghezza utile 26 cm per scale di larghezza 55 cm e 36 cm per scale di larghezza 70 cm
- molle zincate Ø 25 mm di aiuto movimentazione apri/chiedi
- kit di montaggio per versione manuale comprensivo di anello di apertura, asta di manovra e barre filettate di ancoraggio con staffe
- kit di montaggio per versione elettrica comprensivo di radiocomando e centrale già cablata e incorporata nel pannello. Per il funzionamento è sufficiente collegare la spina fornita alle rete (220v). Asta per sblocco manuale e barre filettate di ancoraggio con staffe.



Pannello di chiusura



Corrimano telescopico



Gradino antiscivolo



Molle zincate



Gradini in legno tinto noce

A richiesta:

- dimensioni cassonetto a misura
- pacco scala con gradini in legno color noce a pedata dritta
- altezza pavimento soffitto su misure oltre i 300 cm (supplemento ogni 25 cm aggiuntivi)
- corrimano telescopico lato dx o sx o entrambi (doppio corrimano)
- piastre saldate nel cassonetto per posa tramite fissaggio con tasselli
- pannello di chiusura coibentato con poliestere sp. 3 cm
- colorazioni a richiesta in base ai RAL disponibili

ATTENZIONE:

tutte le misure inerenti LARGHEZZA e LUNGHEZZA riportate nel presente catalogo sono riferite alle dimensioni del foro muro finito e squadrato.

IN FASE D'ORDINE COMUNICARE SEMPRE L'ALTEZZA PRECISA PAVIMENTO - INIZIO FORO E LO SPESSORE DEL MURO.

DATI TECNICI (cm) SCALA RETRATTILE MANUALE														
LA LARGHEZZA	55	55	55	55	55	55	55	70	70	70	70	70	70	70
LU LUNGHEZZA	70	80	90	100	110	120	130	70	80	90	100	110	120	130
HP H PAVIMENTO INIZIO FORO	280/300	280/300	280/300	280/300	280/300	280/300	280/300	280/300	280/300	280/300	280/300	280/300	280/300	280/300
IM INGOMBRO IN MANOVRA	180	180	180	180	180	180	180	180	180	180	180	180	180	180
IT INGOMBRO A TERRA	150	150	150	150	150	150	150	150	150	150	150	150	150	150
SP SPESSORE MURO	15/33	15/33	15/33	15/33	15/33	15/33	15/33	15/33	15/33	15/33	15/33	15/33	15/33	15/33

DATI TECNICI (cm) SCALA RETRATTILE ELETTRICA										
LA LARGHEZZA	60	60	60	60	60	70	70	70	70	70
LU LUNGHEZZA	90	100	110	120	130	90	100	110	120	130
HP H PAVIMENTO INIZIO FORO	270/300	270/300	270/300	270/300	270/300	270/300	270/300	270/300	270/300	270/300
IM INGOMBRO IN MANOVRA	180	180	180	180	180	180	180	180	180	180
IT INGOMBRO A TERRA	150	150	150	150	150	150	150	150	150	150
SP SPESSORE MURO	15/33	15/33	15/33	15/33	15/33	15/33	15/33	15/33	15/33	15/33



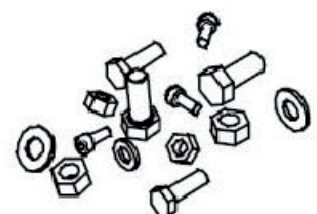
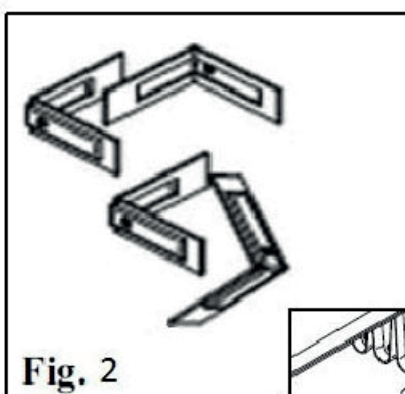
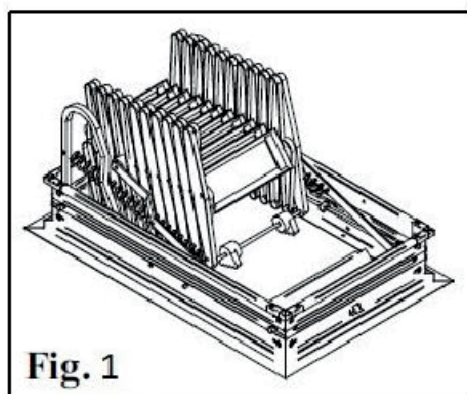
Scala Retrattile Manuale a Parete Sc.R.M.P.

ISTRUZIONI DI MONTAGGIO

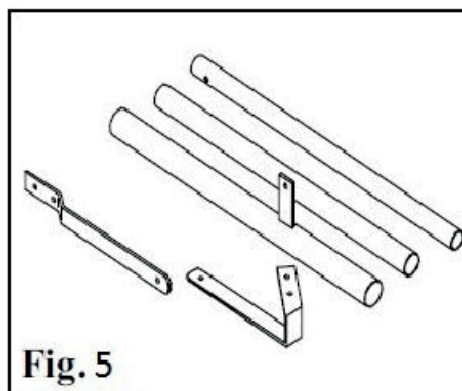
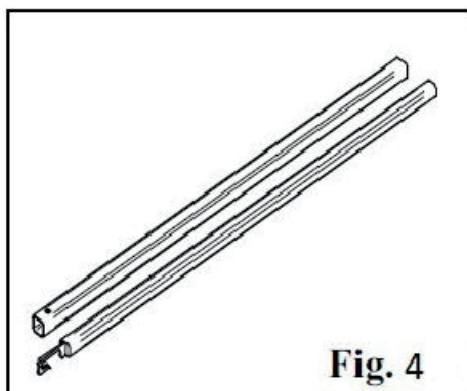
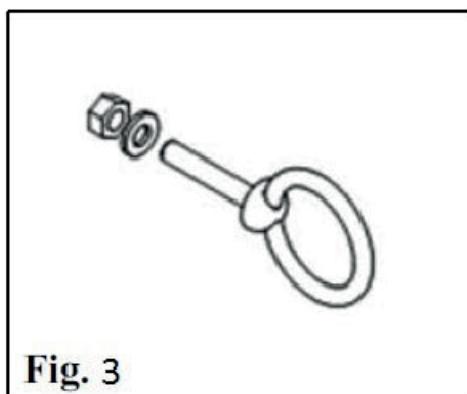
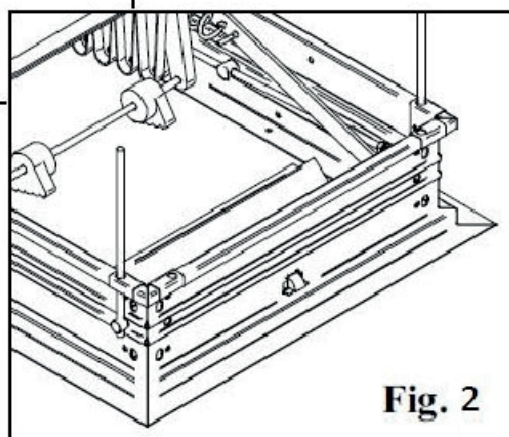
1 COMPOSIZIONE DEL KIT DI MONTAGGIO

Il kit di montaggio è composto da:

- 1 - scala retrattile
- 2 - n. 4 barre filettate di ancoraggio e n. 4 staffe
- 3 - anello di apertura
- 4 - bastone apri scala
- 5 - corrimano telescopico



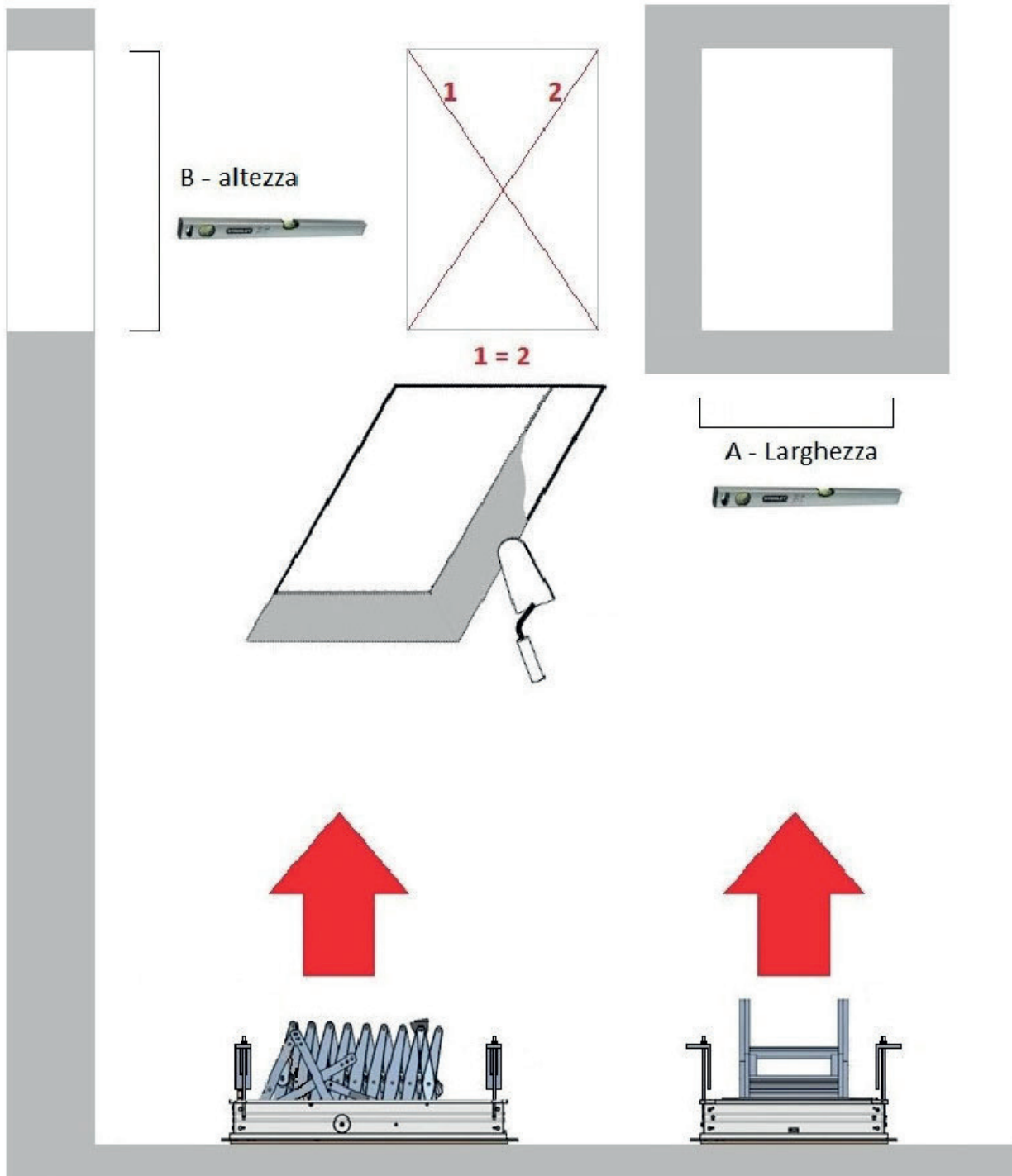
N.B. viteria compresa



- 2 Predisporre il foro finito A x B intonacato e spigolato controllando che sia in piano, in bolla e che le diagonali corrispondano.

N.B.

le misure riportate nei cataloghi e listini corrispondono sempre alla misura foro A x B del foro dove deve essere inserita la scala.



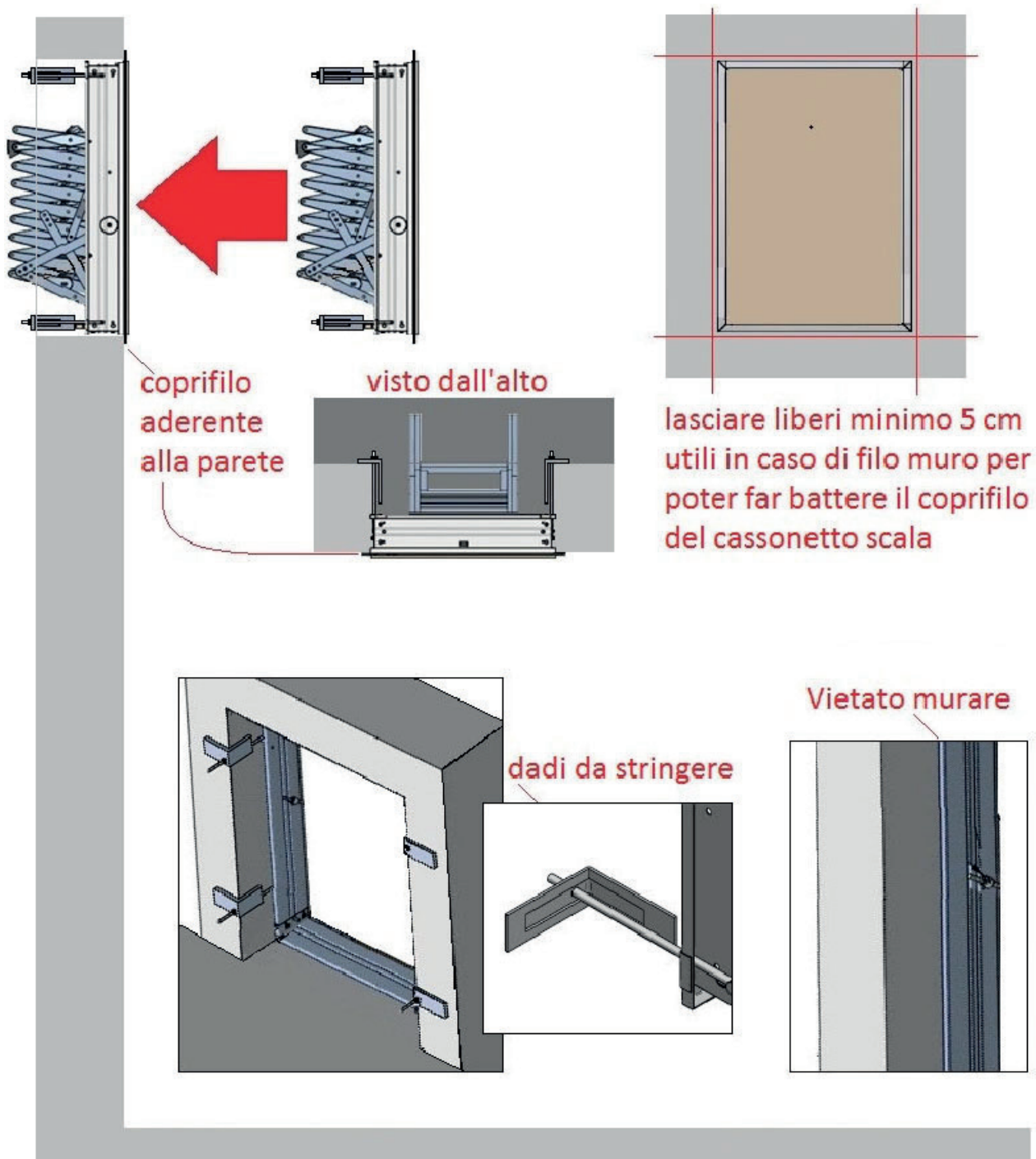
3

Inserire il cassonetto scala dentro al foro.

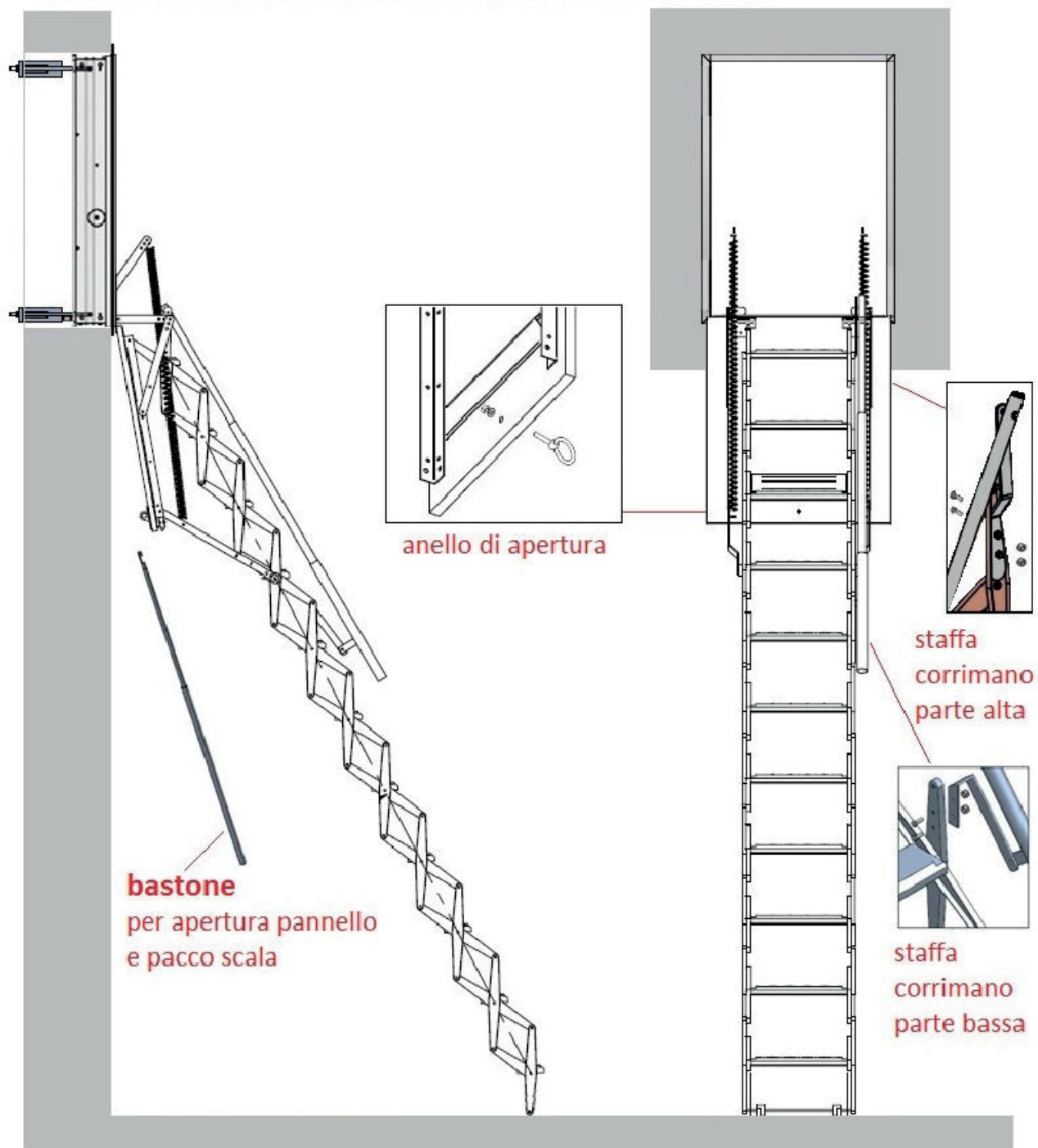
Applicare le 4 staffe alle barre filettate di ancoraggio ed avvitare gli appositi dadi.

Stringere il giusto i dadi, per evitare deformazioni del telaio, fin quando il coprifilo del cassonetto non aderisce perfettamente alla parete.

N.B. assolutamente vietato murare fra il cassonetto e la parete.



- 4** Dopo aver posizionato e fissato la scala montare l'anello di apertura e il corrimano telescopico con le apposite staffe e viterie. Scala pronta all'uso manovrabile manualmente con l'apposito bastone d'apertura. Agganciare con l'uncino del bastone l'anello nel pannello e aprire il pannello facendolo scendere accompagnato dalle molle e ruotare a 180°. Una volta aperto il pannello, sempre con lo stesso bastone, afferrare il pacco scala e tirarlo verso di se lasciandolo cadere a terra. Per chiudere la scala fare l'operazione inversa, spingere il pacco nel pannello finchè non rimane impacchettato e fermo, poi spingere ed accompagnare il pannello fino alla massima sigillatura. Lubrificare solo con grasso all'occorrenza nei punti di movimentazione.



Scala Retrattile Elettrica a Parete con Radiocomando Sc.R.M.P.

ISTRUZIONI DI MONTAGGIO

COMPOSIZIONE DEL KIT DI MONTAGGIO

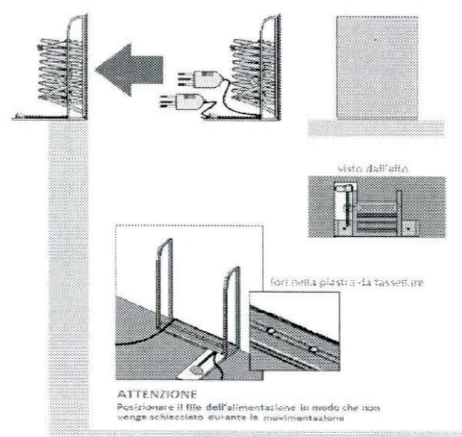
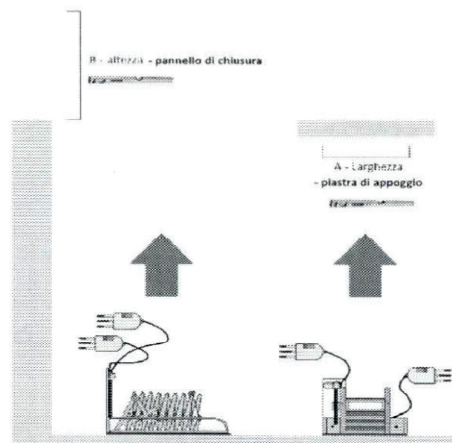
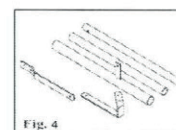
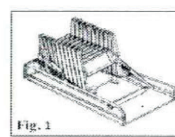
Il kit di montaggio è composto da:

- 1 - scala retrattile
- 2 - radiocomando
- 3 - bastone per sblocco manuale d'emergenza
- 4 - corrimano telescopico

Predisporre il piano del soppalco A intonacato e pavimentato controllando che sia in piano, in bolla.

N.B.
le misure riportate nei cataloghi e listini corrispondono sempre alla misura Ax B della larghezza piastra di appoggio e altezza pannello di chiusura.

Appoggiare la scala nel piano del soppalco a filo spigolo.
Quando la piastra appoggia al pavimento tassellare a fischer negli appositi fori pre forati direttamente nel pavimento.
La scala a soppalco non è dotata di cassetto per lasciare libero il passaggio e far aderire lateralmente eventuali balaustre o ringhiere.
Nella piastra sono già saldati ed inseriti i maniglioni di sbarco.
Collegare alla corrente la presa d'alimentazione.



Dopo aver posizionato e fissato la scala montare il corrimano telescopico con le apposite staffe e viterie. Scala pronta all'uso manovrabile elettricamente con l'apposito radiocomando.

Il funzionamento è a uomo presente, tenere premuto il primo pulsante per aprire il pannello a 180° accompagnato dalle molle e poi tenere premuto il secondo pulsante per far scendere completamente la scala a terra.

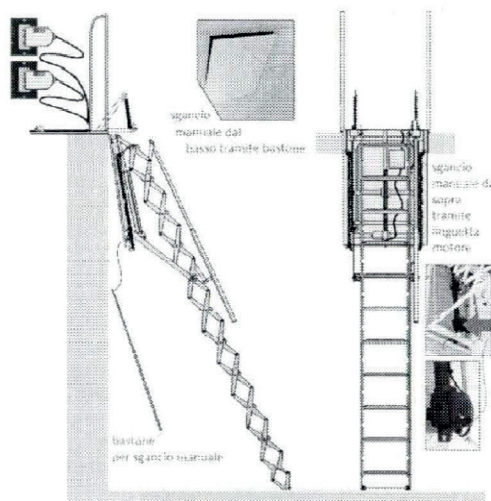
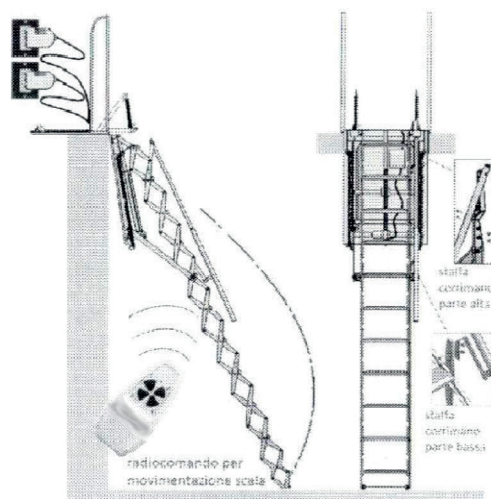
Quando la scala appoggia a terra smettere di premere il pulsante.

Per chiudere la scala fare l'operazione inversa, tenere premuto il terzo pulsante di salita finchè il pacco scala si avvolge e poi premere il quarto pulsante di salita per far chiudere completamente il pannello.

Lubrificare solo con grasso all'occorrenza nei punti di movimentazione.

La scala a soppalco soffietto elettrica è dotata di sganci per renderla manuale in caso di EMERGENZA. Tramite l'apposito bastone agganciare la testa del filo d'acciaio che si trova nel pannello di chiusura. Tirando il cavo la scala va in folle e diventa manuale sganciando e aprendo il pannello. Per far scendere la scala usare sempre l'asta adagiando a terra il pacco scala sempre manualmente.

Da sopra lo sgancio avviene tramite l'apposita linguetta posta di fianco alla testa del motore, alzandola si sblocca e si mette in manuale mentre abbassandola in posizione iniziale si rimette la scala in movimentazione elettrica.



Scala retrattile in acciaio a movimentazione elettrica con impacchettamento a soffietto. Verniciatura a polvere colore Bianco

N.B.
Tutte le misure riportate si riferiscono alla larghezza della piastra e l'altezza del pannello (LARGHEZZA X LUNGHEZZA)
COMUNICARE SEMPRE L'ALTEZZA pavimento-pavimento
PRECISA IN FASE D'ORDINE.

DATI TECNICI											
A	Larghezza	60	60	60	60	60	70	70	70	70	70
B	Lunghezza	90	100	110	120	130	90	100	110	120	130
H	H pavimento pavimento	270/300	270/300	270/300	270/300	270/300	270/300	270/300	270/300	270/300	270/300
E	Ingombro in manovra	180	180	180	180	180	180	180	180	180	180
D	Ingombro a terra	150	150	150	150	150	150	150	150	150	150