



CLAUS srl  
Via S. Casadei, 5 - 47122 Forlì - ITALY  
08  
EN 13659:2004  
Persiana avvolgibile per uso esterno  
Resistenza al carico del vento - Classe 6



CLAUS srl  
Via S. Casadei, 5 - 47122 Forlì - ITALY  
08  
EN 13659:2004  
Roller shutter for external use only  
Wind resistance - Technical class 6



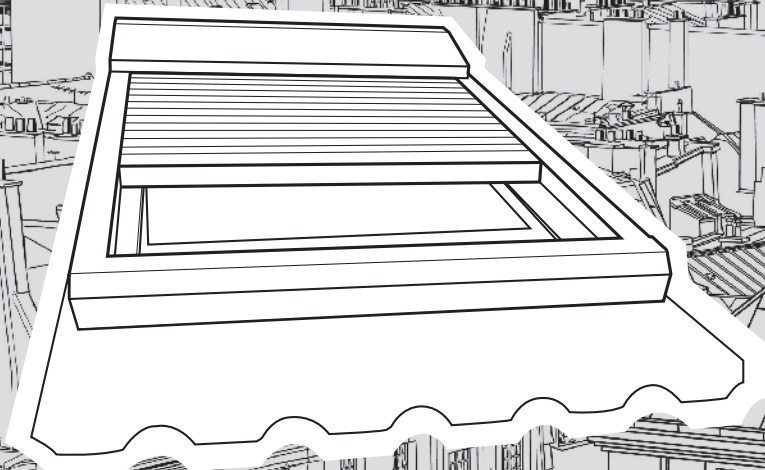
PERSIANA AVVOLGIBILE ELETTRICA CON RADIORICEVENTE INTEGRATO - ISTRUZIONI PER UNA CORRETTA INSTALLAZIONE

ELECTRIC ROLLING BLIND WITH BUILT-IN RADIO RECEIVER - INSTRUCTIONS FOR CORRECT INSTALLATION

PERSIANA ENROLLABLE ELÉCTRICA CON INTEGRADO RECEPTOR DE RADIO - INSTRUCCIONES PARA UNA CORRECTA INSTALACIÓN

MODELLO THERMO

MADE  
IN  
ITALY



IT

**Attenzione:** leggere con attenzione le presenti istruzioni prima di procedere con l'installazione e seguirle attentamente per conseguire una efficienza ottimale del prodotto. Conservare le istruzioni anche ad installazione ultimata. La persiana avvolgibile Claus è stata realizzata per essere installata solo su finestre Claus. L'installazione su altri prodotti potrebbe essere causa di danni o cattivo funzionamento.

EN

**Warning:** Read these instructions carefully before installation and follow them strictly to ensure ideal product performance. Keep these instructions in a safe place even after installation is completed. The Claus rolling shutter has been designed for installation only on Claus windows. Installation on other products may lead to damage or malfunction.

ES

**Atención:** leer con atención las siguientes instrucciones antes de realizar la instalación y seguir las atentamente para conseguir una óptima eficiencia del producto. Guardar las instrucciones incluso después de haber terminado la instalación. La persiana enrollable Claus ha sido producida para ser instalada sólo en las ventanas Claus. La instalación en otros productos podría causar daños o un mal funcionamiento.

IT

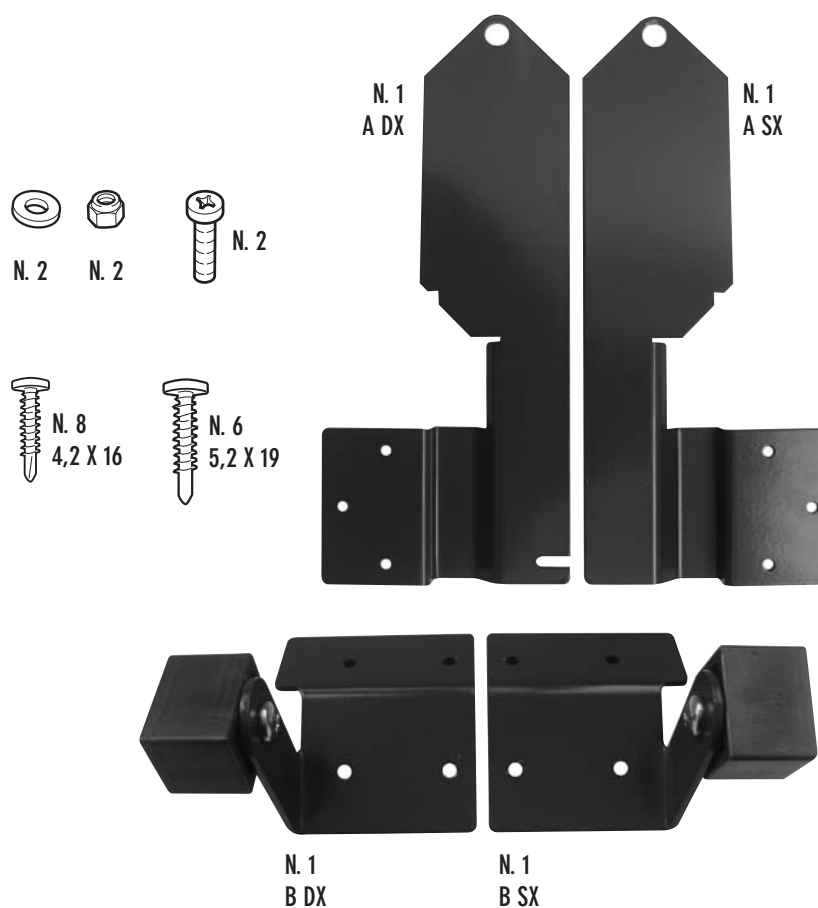
ACCESSORI FORNITI

EN

ACCESSORIES SUPPLIED

ES

ACCESORIOS SUMINISTRADOS



IT

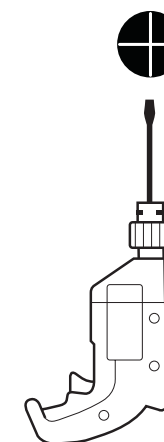
UTENSILI

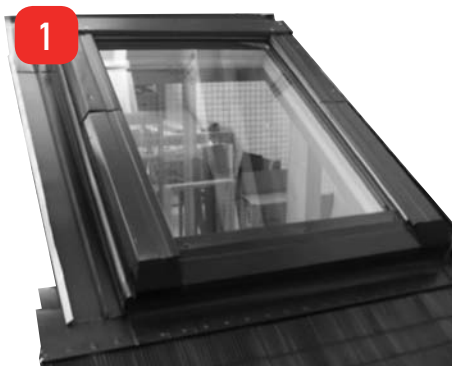
EN

TOOLS

ES

HERRAMIENTAS NECESARIAS





1

IT

Impostare la persiana sulla finestra.

EN

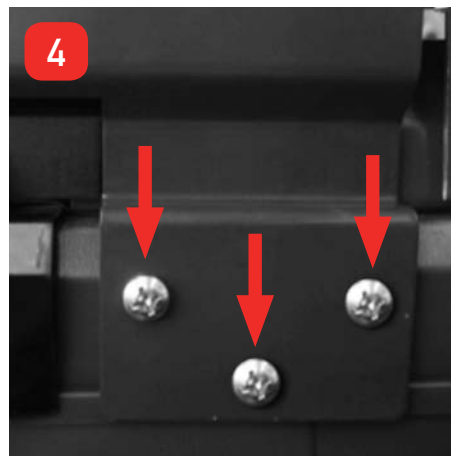
Place the external rolling shutter on the window.



2

ES

Colocar la persiana sobre la ventana.



4

IT

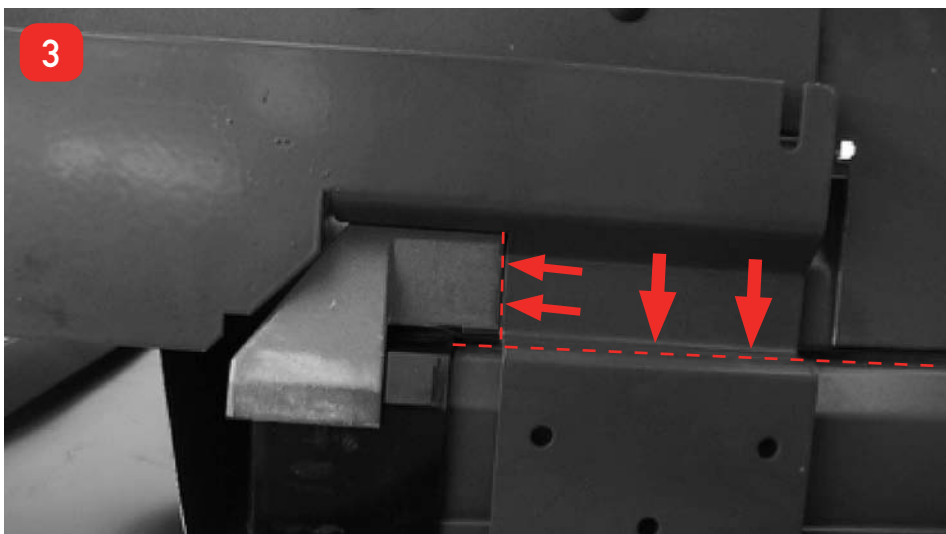
Mantenere le staffe A DX e A SX nella posizione indicata e fissarle alla finestra con le viti auto-foranti 5,2 x 19.

EN

Keep the brackets in the shown position and fix them with self-tapping screws 5,2x19.

ES

Mantener los soportes ADX y ASX, en la posición indicada y fijarlos ala ventana con los tirafondos autorroscantes 5.2 X 19.



3

IT

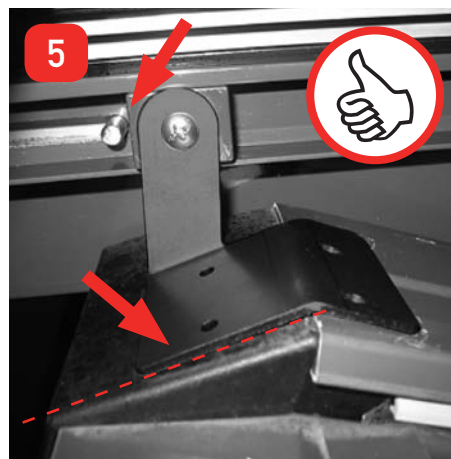
Appoggiare le staffe A DX e A SX ai profili sottostanti della finestra e ai particolari in plastica nella parte superiore.

EN

Place brackets A DX and A SX on the profiles below and to the plastic particular in the upper part.

ES

Apoyar los soportes ADX y ASX, en los perfiles inferiores y en los existentes en plástico en la parte superior.



5

IT

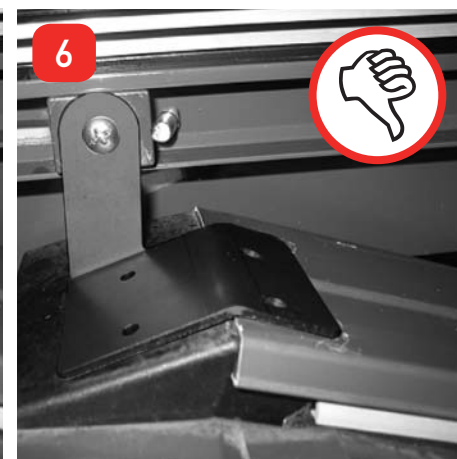
Impostare le staffe B DX e B SX sui lati inferiori del battente in modo da farli combaciare e inserire il dado di plastica delle staffe dentro l'apposita sede di scorrimento. **ATTENZIONE:** il dado deve essere posizionato sopra al perno indicato e non sotto.

EN

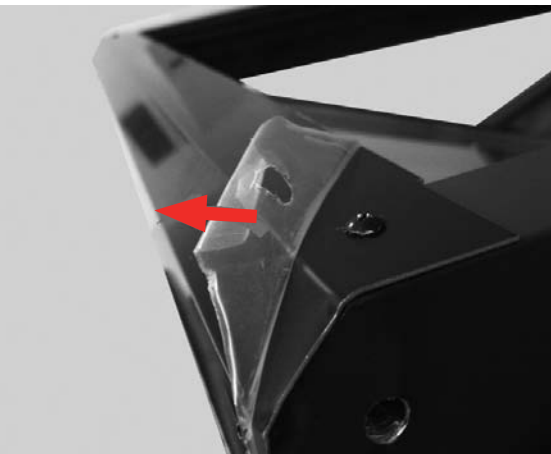
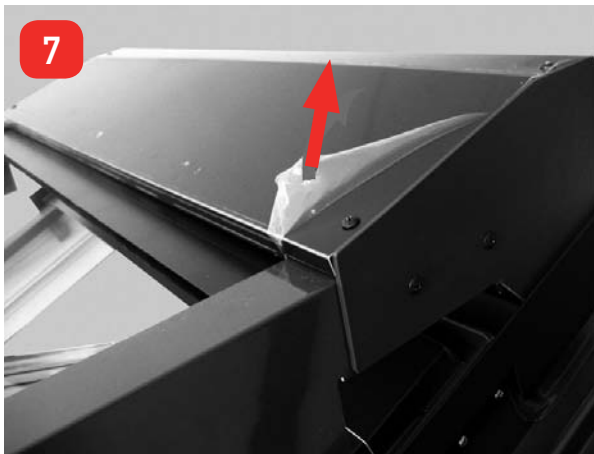
Place the brackets B DX and B SX on the lower sides of the shutter. **ATTENTION:** Insert the plastic dice inside the sliding seat.

ES

Colocar los soportes BDX y BSX, sobre los lados inferiores del battente, haciendo coincidir e introduciendo los tacos de plástico de los soportes, dentro de los carriles de las guías. **ATENCION:** El taco de plástico debe posicionarse siempre por encima del tope indicado, nunca por debajo.



6



**IT** Rimuovere le pellicole protettive.

**EN** Remove the protective films

**ES** Quite las películas de protección.

**IT** **ATTENZIONE:** in zone geografiche con elevata tendenza a precipitazioni nevose, è consigliabile montare un blocca neve al di sopra della finestra per evitare scivolamenti di blocchi di neve in fase di disgelo.

**EN** **ATTENTION:** in areas with heavy snowfall, we recommend installing a snow-guard above the window to prevent melting snow from sliding off the roof.

**ES** **ATENCIÓN:** en zonas geográficas con alta tendencia a precipitaciones de nieve, se aconseja la instalación encima de la ventana de una pieza de seguridad para la nieve para evitar la caída de bloques de nieve en deshielo.

## IT INDICAZIONI DI SICUREZZA

Le seguenti indicazioni di sicurezza ed avvertenze sono finalizzate a prevenire rischi e danni a persone o cose. Conservare queste istruzioni!

**Importanti indicazioni di sicurezza per l'utilizzatore**

**ATTENZIONE! L'omessa osservanza delle indicazioni qui elencate può causare lesioni gravi:**

- Tutte le operazioni, connesse all'installazione dei dispositivi elettrici, ivi inclusa la manutenzione, possono essere effettuate solo da personale abilitato e autorizzato;
- Tenere i sistemi di comando fuori dalla portata dei bambini;
- Verificare regolarmente le buone condizioni di usura e funzionamento degli avvolgibili;
- Non utilizzare gli avvolgibili qualora vi siano persone od oggetti nella zona di pericolo;
- Controllare la zona di pericolo durante il funzionamento degli avvolgibili.
- Fermare gli avvolgibili e interrompere la corrente ogniqualvolta si rendessero necessari lavori di manutenzione e di pulizia.

**Importanti indicazioni di sicurezza per il personale incaricato del montaggio**

**ATTENZIONE! L'omessa osservanza delle indicazioni qui elencate può causare lesioni gravi:**

- Rispettare le indicazioni di sicurezza EN 60 335-2-97: 2000
- Tutte le operazioni, connesse all'installazione dei dispositivi elettrici, ivi inclusa la manutenzione, possono essere effettuate solo da personale abilitato e autorizzato. Alcune parti degli impianti e apparecchi elettrici ed elettronici, sono soggette a pericolose scariche elettriche. Gli interventi eseguiti da personale non abilitato e l'omessa osservanza delle indicazioni possono causare lesioni a persone e danni a cose.
- È fatto obbligo, osservare tutte le norme e disposizioni in vigore relative alla installazione dei prodotti elettrici.
- Possono essere utilizzati solo ricambi e accessori omologati da Claus. Nel caso in cui siano utilizzati prodotti non autorizzati o eseguite modifiche agli accessori, il produttore o rivenditore non risponde per danni arrecati o risultanti a persone o cose.
- Prima della installazione, togliere l'alimentazione elettrica a tutti i cavi o dispositivi di comando non indispensabili ai fini dell'esercizio.
- Accertarsi che le parti mobili siano a debita distanza da altri oggetti.
- Rispettare le distanze di sicurezza secondo DIN EN 294.
- È necessario installare a monte del circuito elettrico un dispositivo di taglio omnipolare con un'apertura dei contatti di almeno 3mm;
- Prima di effettuare qualsiasi intervento di manutenzione, togliere l'alimentazione al motore e/o ai dispositivi di controllo;
- Se il cavo di alimentazione è danneggiato, il motore deve essere riportato al Servizio Assistenza CLAUS srl per evitare danni;
- Non consentire ai bambini di giocare con i controlli o con il prodotto portante. Per qualsiasi questione riguardante l'installazione dei motori, sistemi di comando, accessori meccanici ed elettrici per favore contattateci al nostro indirizzo mail: info@claus.it oppure al numero verde 800 24 60 42 attivo dalle 14,30 alle 17,30

## COLLEGAMENTO ELETTRICO

Il cablaggio elettrico deve rispettare le normative CEI in vigore. La realizzazione dell'impianto elettrico definitivo è riservato, secondo le disposizioni della legge 46/90, esclusivamente all'elettricista.

**ATTENZIONE:** Si devono rispettare le norme vigenti al momento dell'installazione e si raccomanda di non collegare mai due o più persiane allo stesso invertitore, senza utilizzare un comando di gruppo. Non utilizzare interruttori della luce. Non connettere due o più invertitori alla stessa persiana. Le persiane non possono essere collegate in parallelo.

## EN SAFETY INSTRUCTIONS

The following safety instructions and warnings aim at preventing risks and damage to people and things. Keep these instructions in a safe place!

**Important safety instructions for the user**

**WARNING! The failure to respect these instructions may cause serious injuries:**

- All operations relating to the installation of electrical devices, including maintenance, must be performed exclusively by qualified and authorised personnel;
- Keep control systems out of reach of children;
- Regularly check rolling shutters to make sure that they are not excessively worn out and operating correctly;
- Never operate rolling shutters whenever there are people or objects in the danger zone;
- Keep the danger area under control during rolling shutter operation;
- Stop the rolling shutter and switch off the power supply whenever maintenance or cleaning operations must be performed.

**Important safety instructions for assembly personnel**

**WARNING! The failure to respect these instructions may cause serious injuries:**

- Respect EN 60 335-2-97: 2000 safety instructions;
- All operations regarding the installation and maintenance of electrical devices must be performed only by qualified authorised personnel. Some parts of the electric and electronic systems and devices are subject to dangerous electric discharge. Operations performed by unauthorised personnel and the failure to respect the instructions provided may cause serious damage and injuries;
- All laws and regulations in force regarding the installation of electrical products must be strictly followed;
- Use only spare parts and accessories certified by Claus. The manufacturer and/or dealer declines all liability for damages or injury whenever unauthorised products have been used or unauthorised modifications have been made to the accessories.
- Before installation, disconnect the power supply from all cables or control devices not required for the operation;
- Make sure that the moving parts are all at a safe distance from all other objects;
- Respect DIN EN 294 safety distances;
- A multiple pole isolation device with a contact opening of at least 3 mm must be installed upstream the electric circuit;

## ES INDICACIONES DE SEGURIDAD

Las siguientes indicaciones de seguridad y advertencias se realizan para prevenir riesgos y daños a personas o cosas. Guardar estas instrucciones!

**Indicaciones importantes de seguridad para el usuario - ATENCIÓN! La no observancia de las instrucciones aquí indicadas puede causar graves lesiones:**

- Todas las operaciones para la instalación de los dispositivos eléctricos, incluido el mantenimiento, deben ser realizadas sólo por personal capacitado y autorizado;
- Mantener los sistemas de mando fuera del alcance de los niños;
- Comprobar regularmente las buenas condiciones de consumo y funcionamiento de los sistemas enrollables;
- No utilizar los enrollables cuando haya personas u objetos en la zona de peligro;
- Controlar la zona de peligro durante el funcionamiento de los enrollables;
- Parar los enrollables e interrumpir la corriente todas las veces que fueran necesarios durante los trabajos de mantenimiento y de limpieza.

**Indicaciones importantes de seguridad para el personal encargado del montaje - ATENCIÓN!**

**La no observancia de las instrucciones aquí indicadas puede causar graves lesiones:**

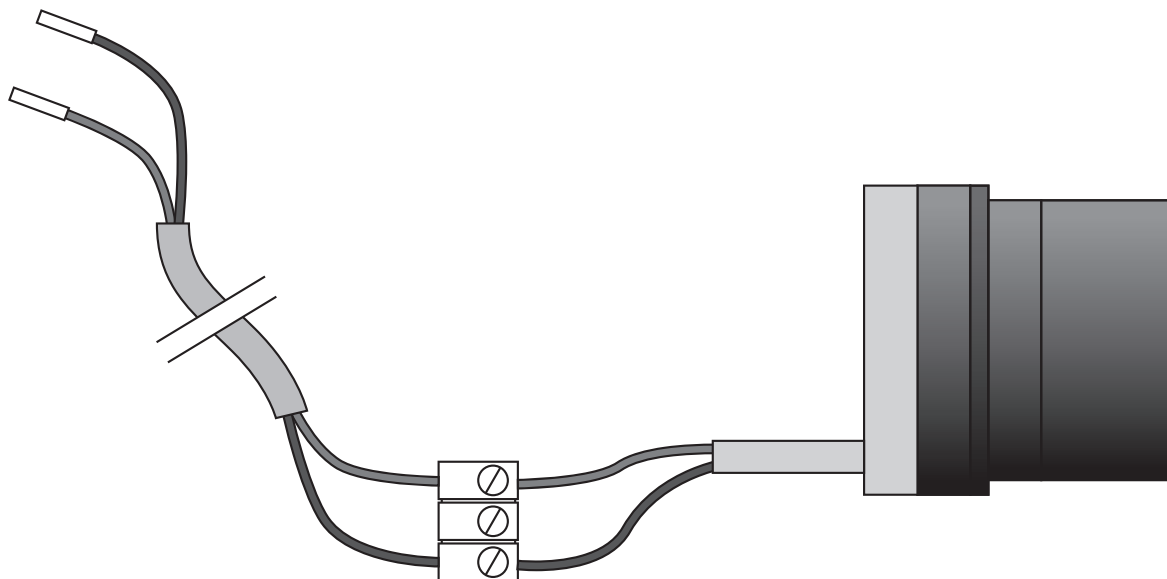
- Respetar las indicaciones de seguridad EN 60 335-2-97: 2000;
- Todas las operaciones para la instalación de los dispositivos eléctricos, incluido el mantenimiento, deben ser realizadas sólo por personal capacitado y autorizado;
- Algunas partes de las instalaciones y aparatos eléctricos y electrónicos están sujetas a peligrosas descargas eléctricas;
- Las intervenciones realizadas por personal no capacitado y la inobservancia de las indicaciones pueden causar lesiones a personas y daños a cosas;
- Es obligatorio observar todas las normas y disposiciones vigentes que atañen a la instalación de los productos eléctricos;
- Se pueden utilizar sólo repuestos o accesorios homologados por Claus. En el caso de que se utilicen productos no autorizados o se realicen modificaciones a los accesorios, el fabricante o el revendedor no responden por los daños sufridos o que resulten a personas o cosas;
- Se pueden utilizar sólo repuestos o accesorios homologados por Claus. En el caso de que se utilicen productos no autorizados o se realicen modificaciones a los accesorios, el fabricante o el revendedor no responden por los daños sufridos o que resulten a personas o cosas;
- Comprobar que las partes móviles estén a la debida distancia de otros objetos;
- Respetar las distancias de seguridad conforme a DIN EN 294;
- Es necesario instalar antes del circuito eléctrico un dispositivo de corte omnipolar con apertura de los contactos de al menos 3 mm;
- Antes de empezar cualquier tarea de mantenimiento, quitar la alimentación del motor y/o de los dispositivos de control;
- Si el cable de alimentación está dañado, llevar el motor al Servicio de Asistencia CLAUS srl para evitar cualquier daño;
- No permitir que los niños jueguen con los controles o con el aparato de sustentación. Para cualquier asunto relativo a la instalación de los motores, sistemas de mando, accesorios mecánicos y eléctricos, les recomendamos que nos escriban a nuestra dirección de correo electrónico info@claus.it.

## CONEXIÓN ELÉCTRICA

La conexión eléctrica debe cumplir con las normas CEI en vigor. La ejecución de la instalación eléctrica definitiva debe ser efectuada únicamente por un electricista, de acuerdo con la ley 46/90.

**ATENCIÓN:** se deberán cumplir las normas vigentes en el momento de la instalación y se recomienda no conectar nunca dos o más persianas al mismo invertidor, sin utilizar un mando de grupo. No utilizar los interruptores de la luz. No conectar dos o más invertidores a la misma persiana. Las persianas no se pueden conectar en paralelo.

230v - 50hz



IT

#### DATI TECNICI

ALIMENTAZIONE	230 v - 50 hz	
CLASSE DI ISOLAMENTO	II	
POTENZA ASSORBITA	65 W	
GRADO DI PROTEZIONE	IP 44	
DIAMETRO MINIMO DEL TUBO	40 X 1,5 MM	
TEMPERATURA DI FUNZIONAMENTO	da -10° a +40°C	
OPERATORE	Coppia Nominale (Nm)	Velocità Nominale (rpm)
ALTUS 40 RTS 4/14	4	14

EN

#### TECHNICAL DATA

POWER SUPPLY	230 v - 50 hz	
INSULATION CLASS	II	
POWER ABSORBED	65 W	
PROTECTION RATING	IP 44	
MINIMUM PIPE DIAMETER	40 X 1,5 MM	
WORKING TEMPERATURE	from -10° to +40°C	
OPERATOR	Rated torque (Nm)	Rated speed (rpm)
ALTUS 40 RTS 4/14	4	14

ES

#### DATOS TÉCNICOS

ALIMENTACIÓN	230 v - 50 hz	
CLASE DE AISLAMIENTO	I	
POTENCIA ABSORBIDA	65 W	
ÍNDICE DE PROTECCIÓN	IP 44	
DIÁMETRO MÍNIMO DEL TUBO	40 X 1,5 MM	
TEMPERATURA DE FUNCIONAMENTO	de -10° a +40°C	
OPERADOR	Cupla Nominal (Nm)	Velocidad Nominal (rpm)
ALTUS 40 RTS 4/14	4	14

IT

### SUGGERIMENTI PER IL PASSAGGIO CAVI ESTERNO / INTERNO

Predisporre un foro passante per il passaggio del cavo elettrico. **Attenzione:** non forare il raccordo.

### MANUTENZIONE:

Se il telo della persiana non scorre liberamente, rilasciare il pulsante di comando e controllare lo stato della pulizia all'interno delle guide. Controllare periodicamente che all'interno delle guide di scorrimento del telo non vi siano oggetti che ne possono impedire il corretto funzionamento. Mantenere pulito e lubrificato l'interno delle guide di scorrimento del telo usando spray lubrificante sintetico a secco, non usare grasso. In caso di presenza di neve, ghiaccio o sporcizia in genere, prima di azionare la persiana, liberare la zona di scorrimento del telo.

EN

### SUGGESTIONS FOR INTERNAL/EXTERNAL CABLE PASSAGE

Prearrange a through hole for the passage of the electric cable. **Warning:** do not hole the flashing.

### MAINTENANCE:

If the shutter does not slide freely, release the button and check the cleanliness inside the guides. Check periodically that inside the sliding guides there are no objects that could prevent the correct functioning. Maintain the inner part of the guides clean and lubricated by using a dry synthetic lubricating spray, do not use grease. In case there is snow, ice or dirt in general, before operating the shutter, free the sliding area.

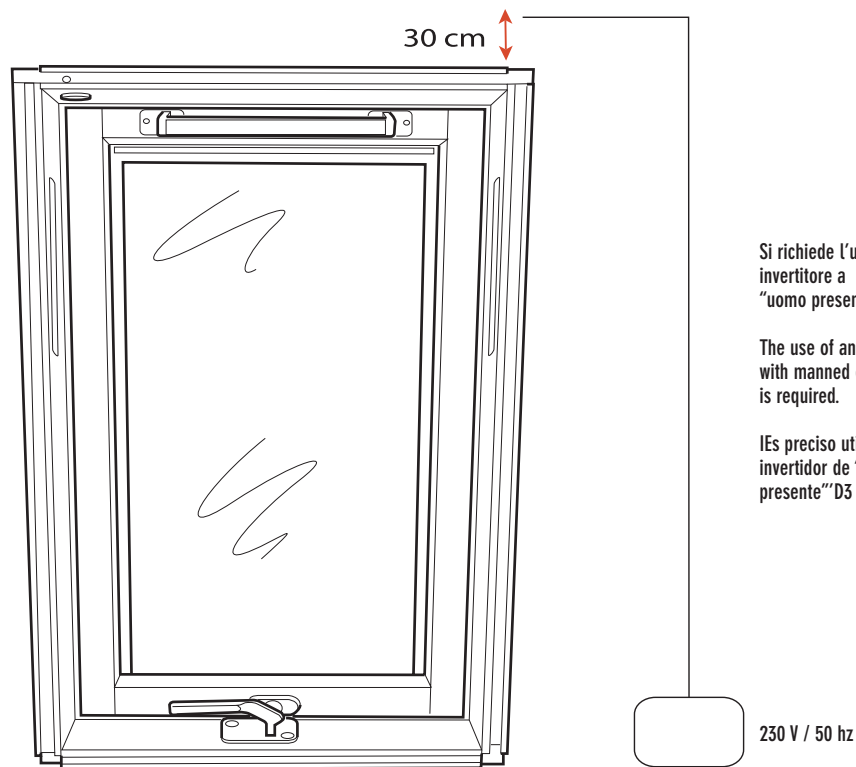
ES

### SUGERENCIAS PARA EL PASAJE EXTERNO/INTERNO DE LOS CABLES

Taladrar un agujero para hacer pasar el cable eléctrico. **Atención:** no agujerear la conexión.

### MANTENIMIENTO:

Si la lamina de la persiana no se desliza libremente, dejar el mando y controlar el estado de limpieza de las guías. Controlar periódicamente que al interior de las guías de deslizamiento de la lámina no estén objetos que podrían afectar el correcto funcionamiento. Mantener el interior de las guías de deslizamiento de la lámina limpio y lubricado con un spray lubricante sintético en seco, no emplear grasa. En caso de nieve, hielo o suciedad en general, antes de accionar la persiana, limpiar el área de deslizamiento de la lámina.

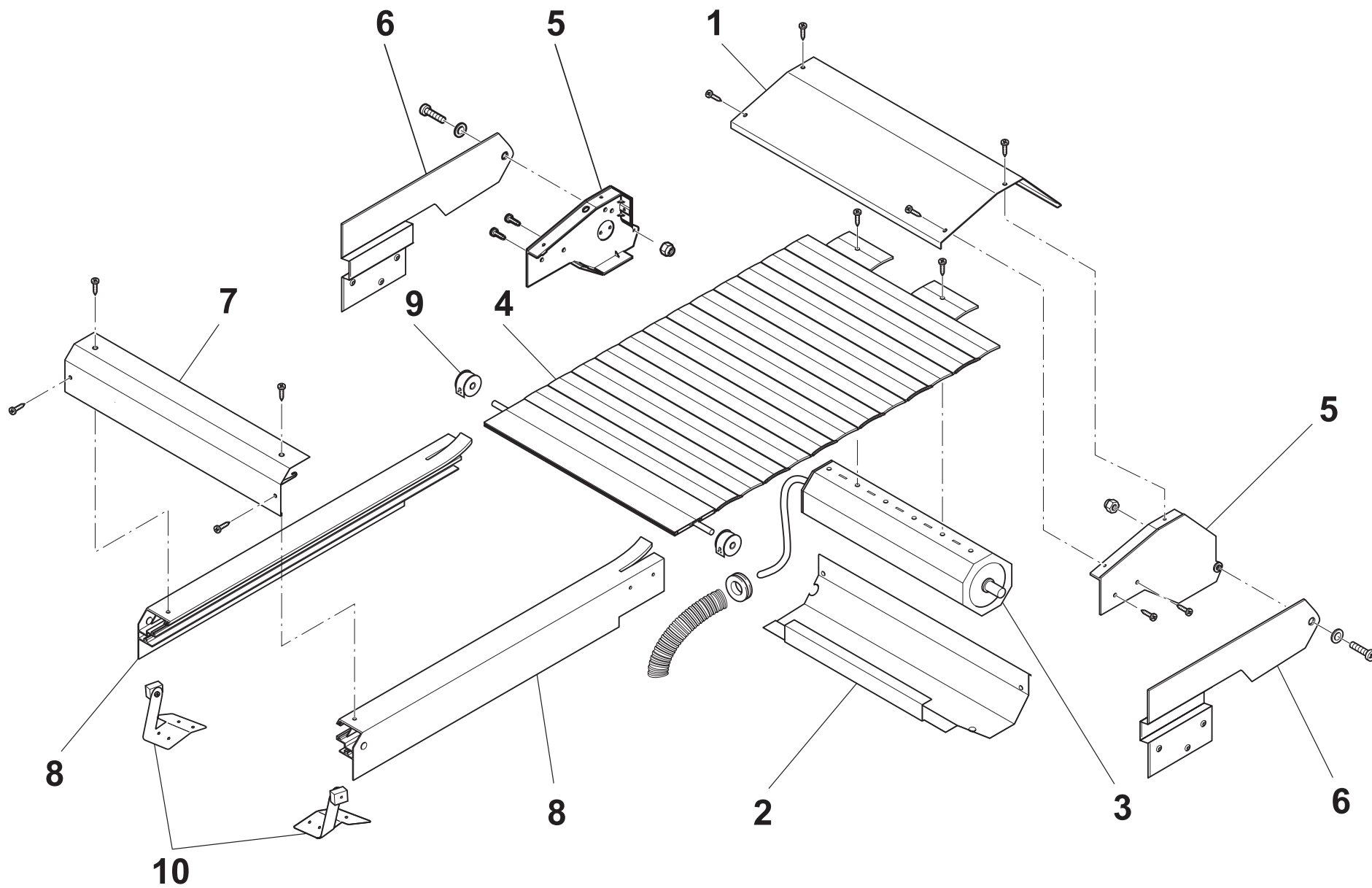


Si richiede l'uso di invertitore a "uomo presente"

The use of an inverter with manned operation is required.

Es preciso utilizar un invertidor de "D2hombre presente" D3

ANOMALIA	CAUSA	RIMEDIO
La persiana si arresta durante la salita o la discesa	Il telo è bloccato	Controllare il telo, le guide e le molle di trazione del telo all'interno delle guide.
TROUBLE	CAUSE	SOLUTION
The rolling shutter stops when going up or down	The shutter is jammed	Check the shutter the guides and the shutter's traction springs inside the guides.
ANOMALIA	CAUSA	RIMEDIO
La persiana se bloquea durante la subida o la bajada	La lámina está bloqueada	Controlar la lámina, las guías y los muelles de tracción de la lámina en el interior de las guías





IT

POS	CODICE	DESCRIZIONE
1	TAP.R.1	CARTER SUPERIORE ALTO
2	TAP.R.2	CARTER SUPERIORE BASSO
3	TAP.R.3	BLOCCO MOTORE
4	TAP.R.4	TELO COMPLETO
5	TAP.012	COPPIA SUPPORTI RULLO
6	TAP.R.6	COPPIA STAFFE SUPERIORI
7	TAP.R.7	PROFILO INFERIORE
8	TAP.R.8	PROFILO LATERALE
9	TAP.016	MOLLA AUTOAVVOLTA
10	TAP.R.10	COPPIA STAFFE INFERIORI

EN

POS	CODE	DESCRIPTION
1	TAP.R.1	HIGH UPPER CASE
2	TAP.R.2	LOW UPPER CASE
3	TAP.R.3	ENGINE BLOCK
4	TAP.R.4	FULL COVER
5	TAP.012	ROLLER SUPPORT PAIR
6	TAP.R.6	UPPER BRACKET PAIR
7	TAP.R.7	LOWER PROFILE
8	TAP.R.8	UPPER PROFILE
9	TAP.016	SELF-WINDING SPRING
10	TAP.R.10	LOWER BRACKET PAIR

ES

POS	CODIGO	DESCRIZIONE
1	TAP.R.1	TAPA SUPERIOR
2	TAP.R.2	TAPA INFERIOR
3	TAP.R.3	RODILLO SUJETA LAMAS
4	TAP.R.4	LAMAS
5	TAP.012	TAPA LATERAL IZQUIERDA/DERECHA
6	TAP.R.6	SOPORTE SUPERIOR IZQUIERDO/DERECHO
7	TAP.R.7	PERFIL INFERIOR
8	TAP.R.8	GUIA IZQUIERDA/DERECHA
9	TAP.016	BOBINA
10	TAP.R.10	SOPORTES INFERIORES



CLAUS SRL  
Via S. Casadei,5  
47122 Forlì (FC)  
Tel. +39 0543 473610  
Fax +39 0543 473633  
[www.claus.it](http://www.claus.it)  
[info@claus.it](mailto:info@claus.it)

CLAUS HISPANIA s.l.  
Polig. Ibarrea,13 Apdo. 92  
31800 Alsasua Navarra  
Tel. +34 948 468302  
Fax +34 948 468228  
[www.claushispania.es](http://www.claushispania.es)  
[info@claushispania.es](mailto:info@claushispania.es)

