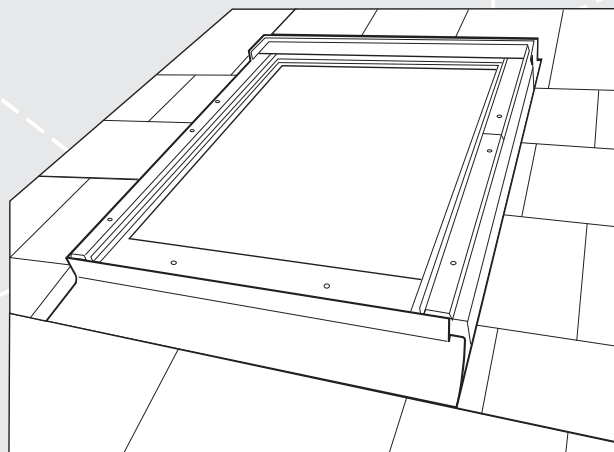
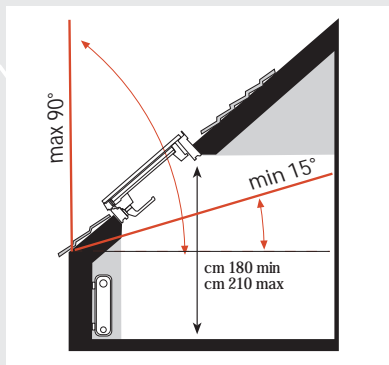
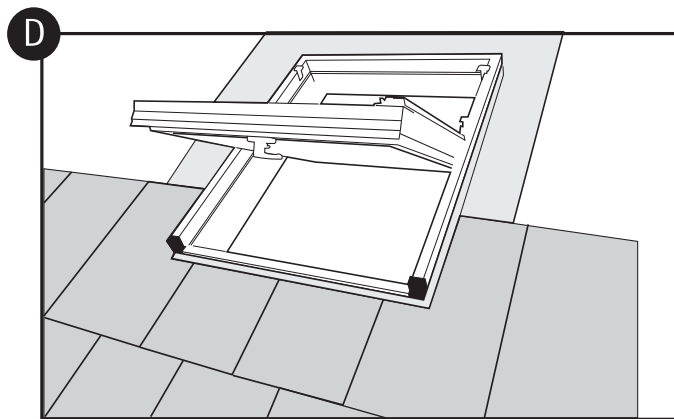
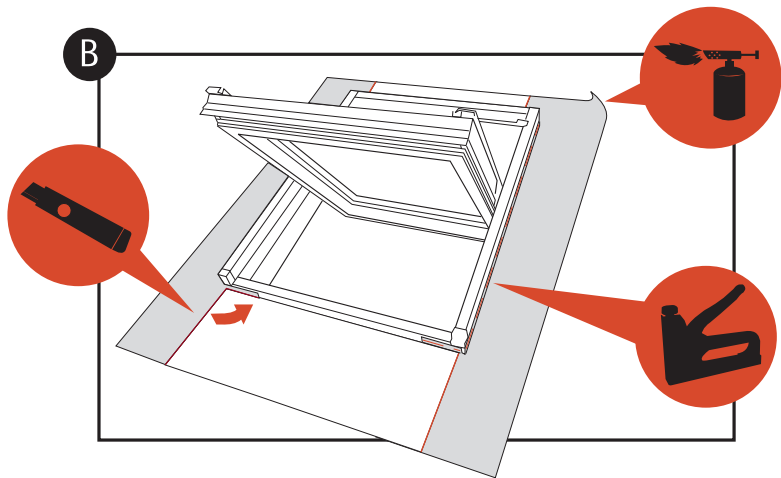
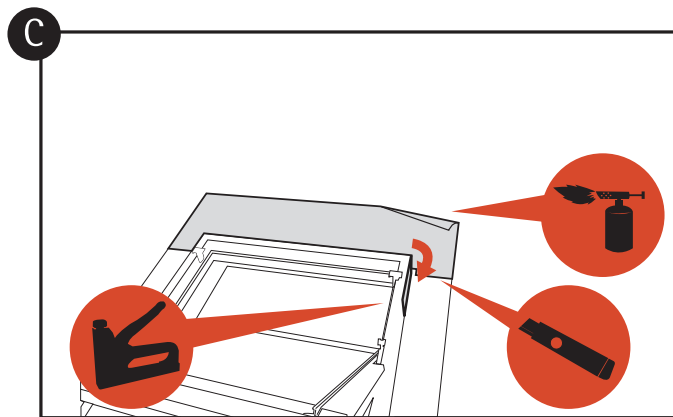
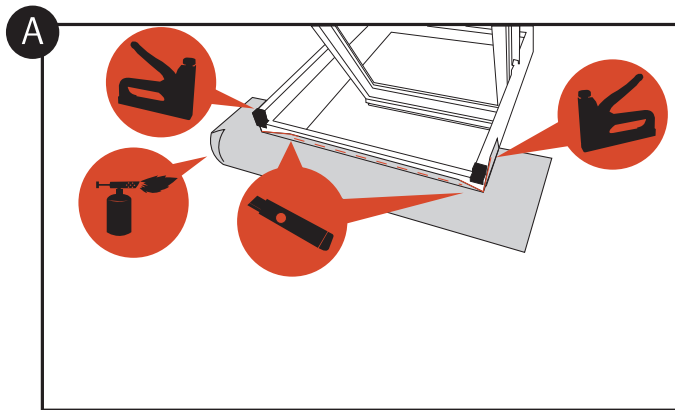


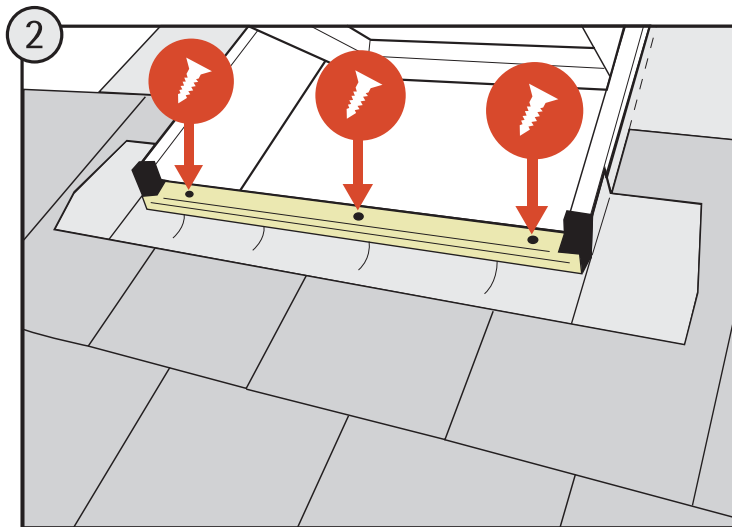
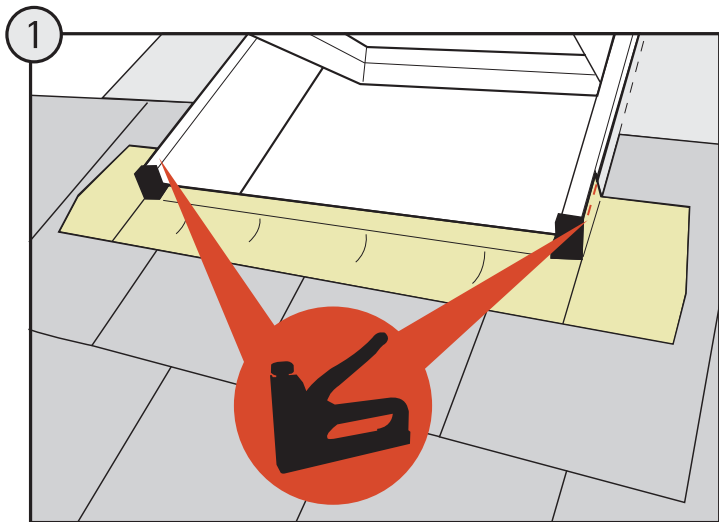
www.claus.it

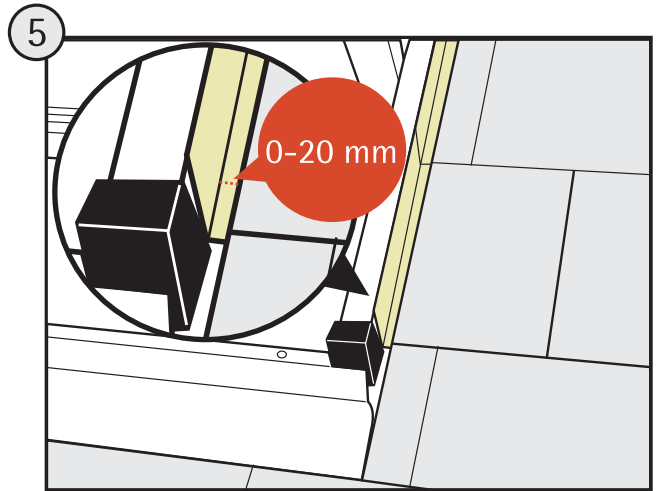
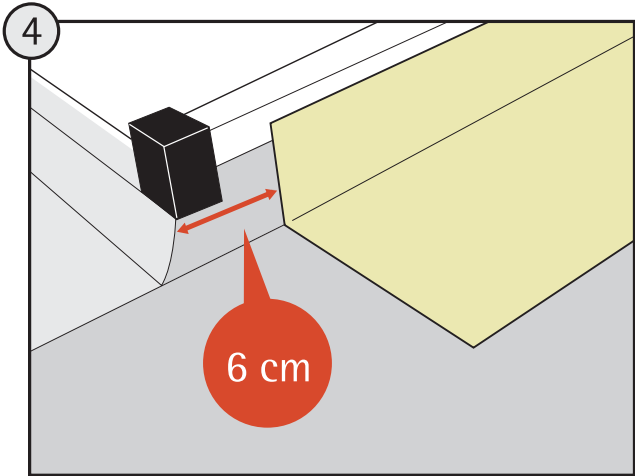
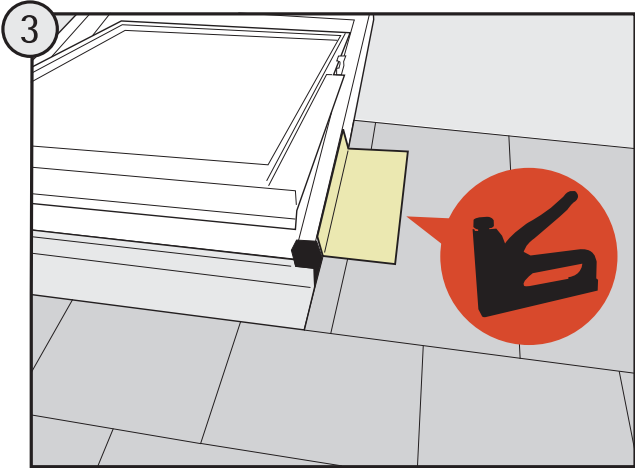


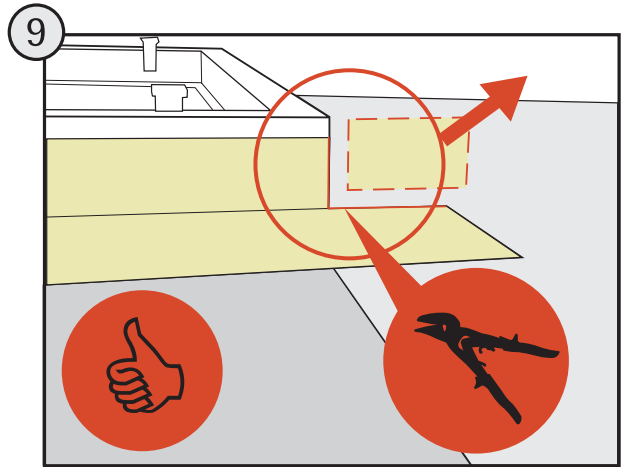
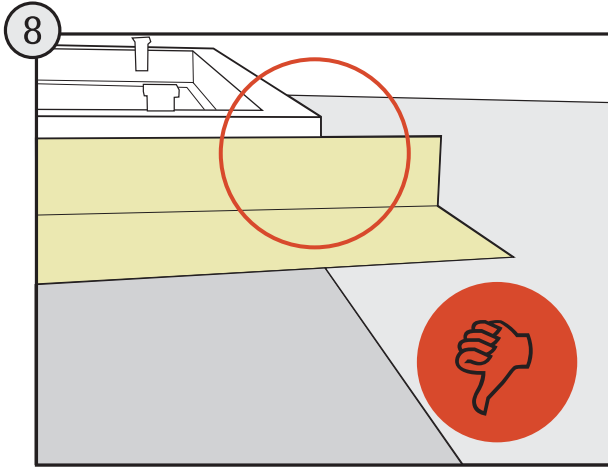
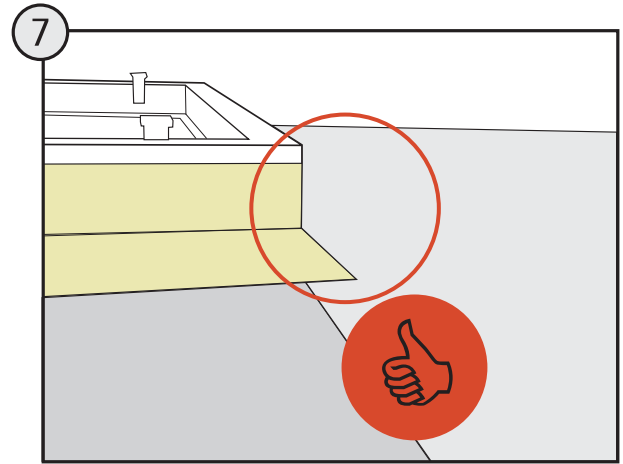
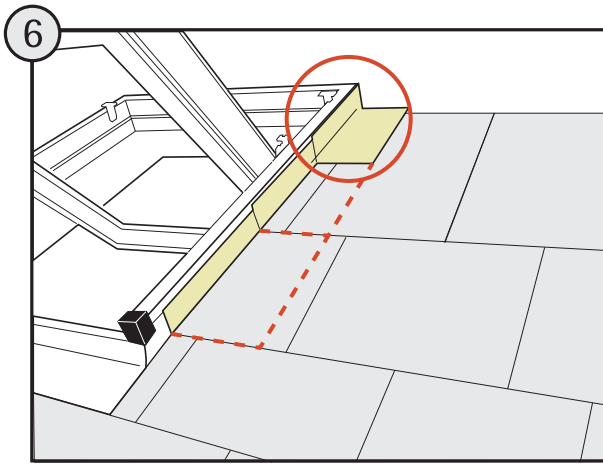
CE
EN 14351-1:2006

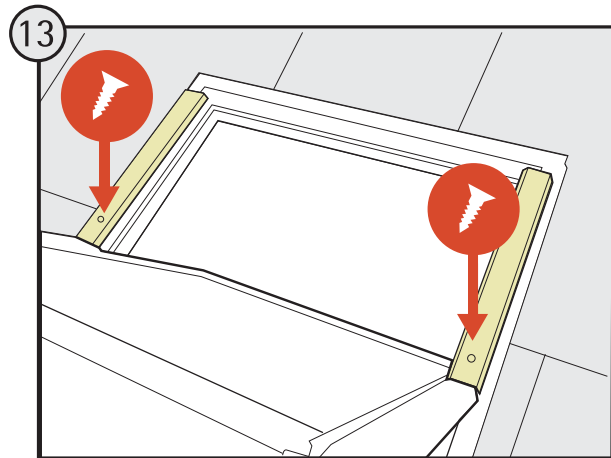
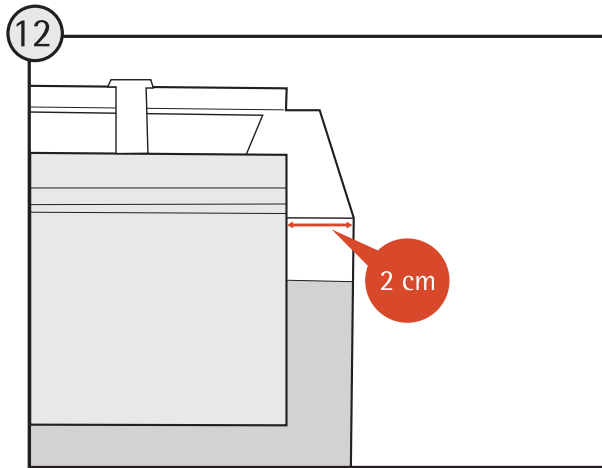
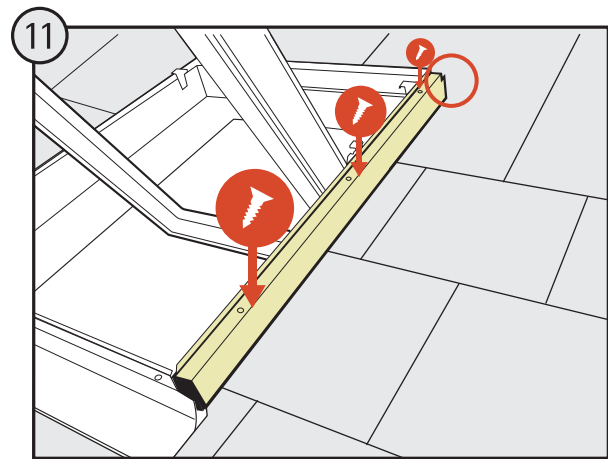
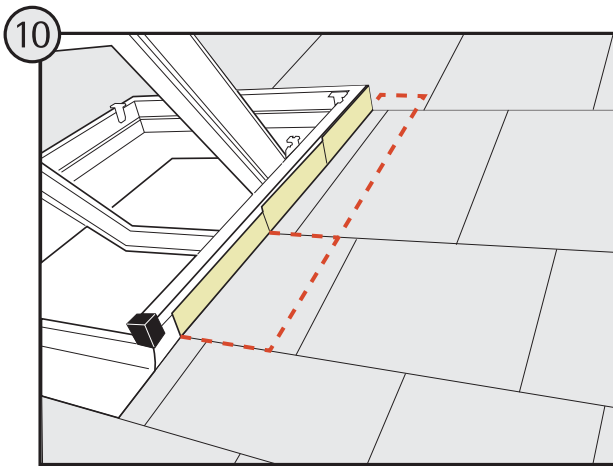
- IT Raccordo per tegole piatte. Istruzioni per una corretta installazione
- UK Installation instructions for flashing for flat roofs
- DE Montageanleitung für Eindeckrahmen für flache Deckung
- ES Instrucciones de montaje de tapajuntas para tejas planas
- FR Instructions de montage raccord universel pour couverture plates
- PT Instruções de montagem da união universal para telhas plana
- EL οδηγίες για τη σύνδεση με επίπεδη κεραμίδια



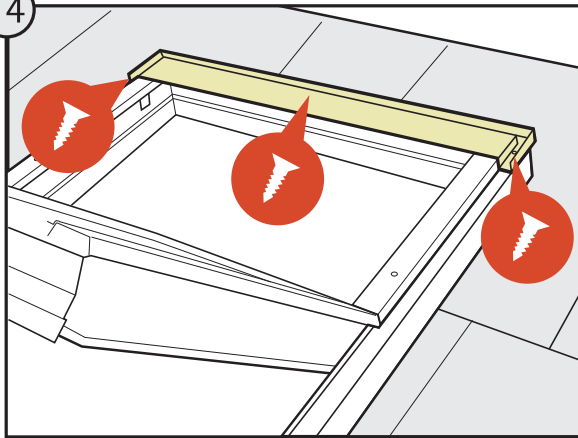




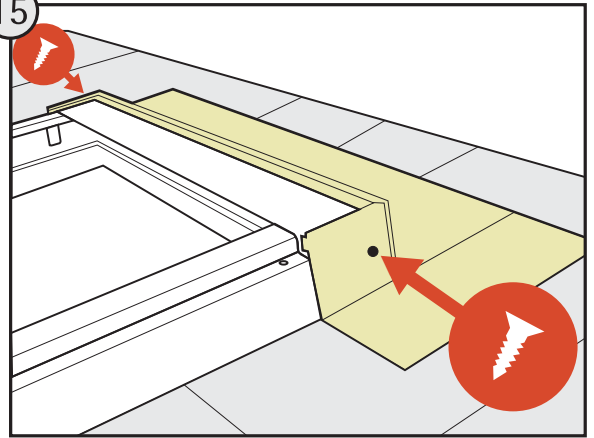




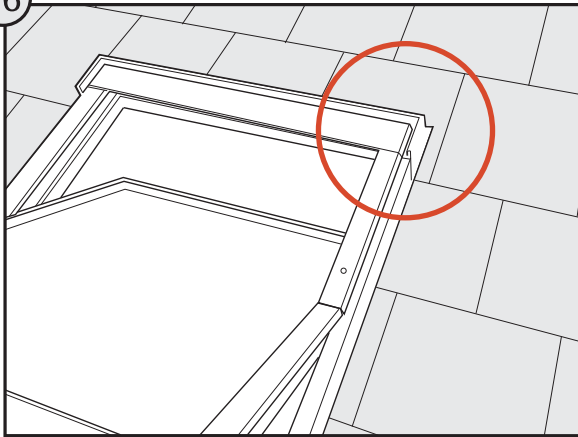
14



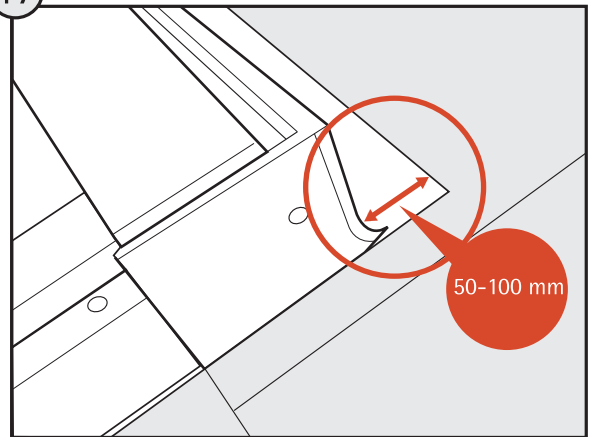
15



16



17





CLAUS SRL
Via S. Casadei, 5 - 47122 Forlì (FC)
Tel. 0543 473610 - Fax 0543 473633
www.claus.it - info@claus.it



CLAUS HISPANIA s.l.
Polig. Ibarrea, 13 Apdo. 92 - 31800 - Alsasua - Navarra
Tel +0034 948 468302 - Fax +0034 948 468228
www.claushispania.es - e-mail: info@claushispania.es