



PER AFFACCIARSI IN SICUREZZA

**CLAUS C**

FINESTRA CON APERTURA A VASISTAS

# CLAUS C

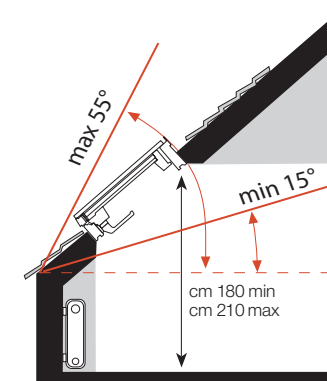
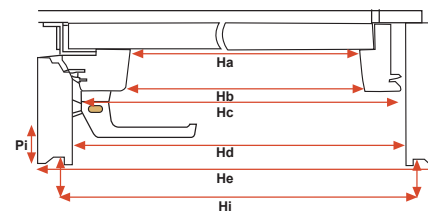
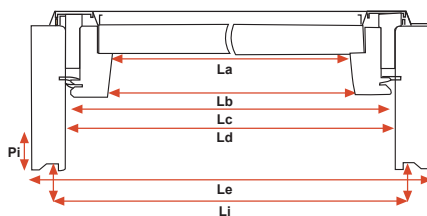
## FINESTRA CON APERTURA A VASISTAS

CLAUS C è prodotta utilizzando legno nordico lamellare e sottoposta ad un trattamento con prodotto fungicida e ad una duplice finitura con verniciatura protettiva ecologica trasparente. A richiesta, è possibile realizzare le parti in legno in tinta noce o laccato bianco. L'apertura a vasistas avviene tramite elevazione del battente verso l'esterno ed è consigliata a chi desidera un comodo affaccio e buona visuale esterna. Il rivestimento esterno del battente e il raccordo sono in alluminio colore grigio antracite RAL 7022 o, a richiesta, in rame. In tutti i modelli il raccordo è fornito separato dalla finestra e può trovare la giusta collocazione su qualsiasi copertura. La maniglia con impugnatura ergonomica posizionata sulla parte inferiore della finestra è dotata di doppio riscontro per bloccare il battente in posizione di microventilazione o di chiusura ermetica. Le griglie di aerazione poste sui lati superiori della finestra permettono, quando aperte, un lieve passaggio di aria per contrastare il fenomeno naturale della condensa. Le finestre CLAUS C sono fornite con vetrata termica e di sicurezza Sicurtherm con valore  $U_g = 1.1 \text{ W}/(\text{m}^2\text{k})$  o con vetrata termica Protection  $U_g = 1.1 \text{ W}/(\text{m}^2\text{k})$ .



# CLAUS C

## SCHEMA TECNICA



CODICE FINESTRA		03C	04C	05C	07C	09C	12C	14C
MISURE ESTERNE DEL TELAIO		55x98	66x118	78x98	78x140	94x98	114x118	134x98
Dimensioni foro solaio		57x100	68x120	80x100	80x142	96x100	116x120	136x100
Vetro visibile (m <sup>2</sup> )	La x Ha	0,22	0,38	0,48	0,61	0,46	0,77	0,67
Dimensioni interne battente	La Lb	36,5 37,3	47,5 48,3	59,5 60,3	59,5 60,3	75,5 76,3	95,5 96,3	115,5 116,3
Dimensioni interne battente	Ha Hb	80,5 81,3	100,5 101,3	80,5 81,3	122,5 123,3	80,5 81,3	100,5 101,3	80,5 81,3
Dimensioni esterne battente	Lc Hc	45 90	56 110	68 90	68 132	84 90	104 110	124 90
Apertura massima del battente	cm.	40	40	40	40	40	40	40
Dimensioni interne telaio	Ld Hd	46 91	57 111	69 91	69 133	85 91	105 111	125 91
Dimensioni esterne telaio	Le He	55 98	66 118	78 98	78 140	94 98	114 118	134 98
Dimensioni per imbotte	Li Hi	48,4 93,4	59,4 113,4	71,4 93,4	71,4 135,4	87,4 93,4	107,4 113,4	127,4 93,4
Profondità di inserimento dal piano di appoggio	Pi	1,5	1,5	1,5	1,5	1,5	1,5	1,5
PESO FINESTRA:								
Alluminio: vetro sicurtherm	kg.	35,00	42,00	40,00	49,00	41,00		
Rame: vetro sicurtherm	kg.	38,00	45,00	43,00	52,00	43,00		
Alluminio: vetro protection	kg.	34,00	39,50	37,50	45,00	37,50	51,00	51,00
Rame: vetro protection	kg.	37,00	42,50	40,50	48,00	39,50	54,00	53,00
MISURE IMBALLO FINESTRA	L S H	58 14 103	69 14 123	81 14 103	81 14 145	97 14 103	117 14 123	137 14 103
Volume	m <sup>3</sup>	0,08	0,12	0,12	0,16	0,14	0,20	0,20
PESO RACCORDO:								
Alluminio tegole sagomate	kg.	4,00	4,50	4,50	5,00	5,50	6,00	6,50
Rame tegole sagomate	kg.	6,00	6,70	6,70	7,40	8,00	8,70	9,40
Alluminio tegole piatte	kg.	4,00	4,50	4,50	5,00	5,50	6,00	6,50
Rame tegole piatte	kg.	6,00	6,70	6,70	7,40	8,00	8,70	9,40
MISURE IMBALLO RACCORDO	L S H	37 12 110	37 12 130	37 12 130	37 12 151	37 12 150	37 12 166	37 12 186
Volume	m <sup>3</sup>	0,05	0,06	0,06	0,07	0,07	0,07	0,08

03

55x98

04

66x118

05

78x98

07

78x140

09

94x98

12

114x118

14

134x98

Pendenza minima e massima di posa



CLASSE 4  
permeabilità  
all'aria



CLASSE E 1200  
tenuta all'acqua



CLASSE C3/B3  
resistenza al carico  
del vento



Um = 1,4W/m2 K  
coefficiente di  
trasmissione termica



Rw (C; Crt) 033 (-1;-2) dB  
prestazione  
acustica



CLASSE BROOF (t1)  
comportamento  
al fuoco

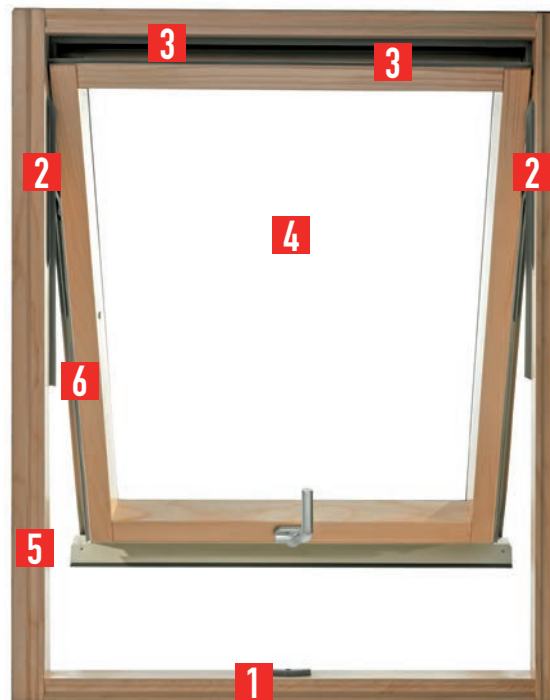


CLASSE 2  
forze di  
azionamento

# CLAUS C

## FINESTRA CON APERTURA A VASISTAS

- 1 Chiusura ermetica o in microventilazione con battente bloccato
- 2 Griglie di ventilazione
- 3 Doppia guarnizione perimetrale interna tra battente e telaio
- 4 Vetrate disponibili:
  - SICURTHERM
  - PROTECTION
- 5 Altezza telaio 10,5 cm
- 6 Legno nordico lamellare con triplo trattamento
- 7 A richiesta parti in legno tinto noce
- 8 A richiesta parti in legno: laccato bianco Ral 9010
- 9 Possibilità di installare qualsiasi accessorio della gamma CLAUS (no tenda esterna)  
Con l'installazione della persiana elettrica esterna si consiglia anche l'installazione del motore C20 per la movimentazione della finestra.

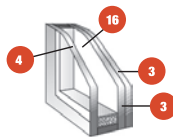


# CLAUS C

## VETRATE DISPONIBILI

Le vetrate sono descritte nel seguente modo: vetro esterno + intercapedine + vetro interno.

### SICURTHERM



Vetrata formata da un vetro temperato esterno di mm 4, camera d'aria di mm 16 con gas Argon e vetro interno stratificato di sicurezza formato dall'abbinamento di due vetri da mm 3 uno dei quali basso emissivo. Il vetro stratificato protegge evitando la fuoriuscita di frammenti in caso di rottura accidentale

$U_g = 1.1 \text{ W}/(\text{m}^2\text{K}) - T_l = 78\% - R_w = 35\text{dB}/\pm 2 - g = 60\%$

$U_w = 1.4 \text{ W}/(\text{m}^2\text{K})$ . Valore valido per Style Plus-Style-DAB-C-Thermo.

$U_w = 1.8 \text{ W}/(\text{m}^2\text{K})$ . Valore valido per Side.

### PROTECTION



Vetrata formata da un vetro temperato esterno di mm 4, camera d'aria di mm 18 con gas Argon e vetro interno basso emissivo dello spessore di mm 4.

$U_g = 1.1 \text{ W}/(\text{m}^2\text{K}) - T_l = 77\% - R_w = 30\text{dB}/\pm 2 - g = 58\%$

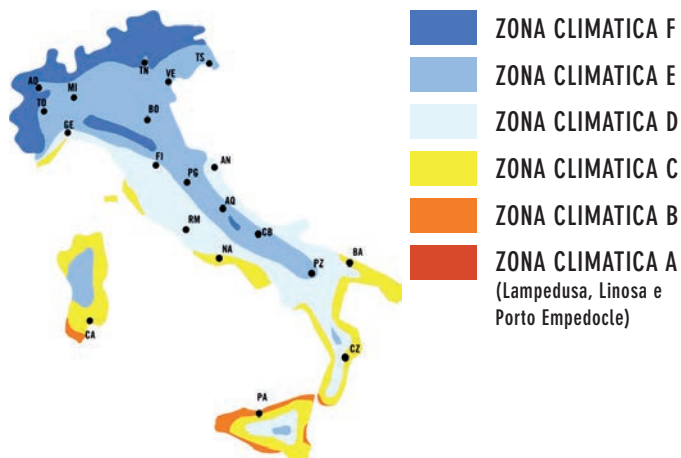
$U_w = 1.4 \text{ W}/(\text{m}^2\text{K})$ . Valore valido per Style-DAB-C.

Valori limite della trasmittanza termica espressa in  $\text{W}/(\text{m}^2\text{K})$  per infissi compresi di vetrata per nuove costruzioni e ristrutturazioni

ZONE CLIMATICHE					
A	B	C	D	E	F
3.20	3.20	2.40	2.00	1.80	1.50

Valori limite della trasmittanza termica espressa in  $\text{W}/(\text{m}^2\text{K})$  per infissi compresi di vetrata per richiesta agevolazioni fiscali (riqualificazione energetica)

ZONE CLIMATICHE					
A	B	C	D	E	F
3.20	3.20	2.40	2.10	1.90	1.70



### LEGENDA

$U_g$  = coefficiente di isolamento termico della vetrata, indica la capacità di scambio termico tra interno ed esterno della vetrata. Più basso è questo valore, migliore sarà la capacità isolante della vetrata.

$T_l$  = trasmissione luminosa, indica la quantità di luce solare che la vetrata lascia passare in %.

$R_w$  = abbattimento acustico, indica in decibel ( dB ) la quantità di rumore abbattuto dalla vetrata.

$g$  = fattore solare, indica la quantità di calore trasmessa dalla vetrata in %.

$U_w$  = coefficiente di isolamento termico dell'infisso completo di vetrata, indica la capacità di scambio termico tra interno ed esterno dell'infisso. Più basso è questo valore, migliore sarà la capacità isolante dell'infisso.



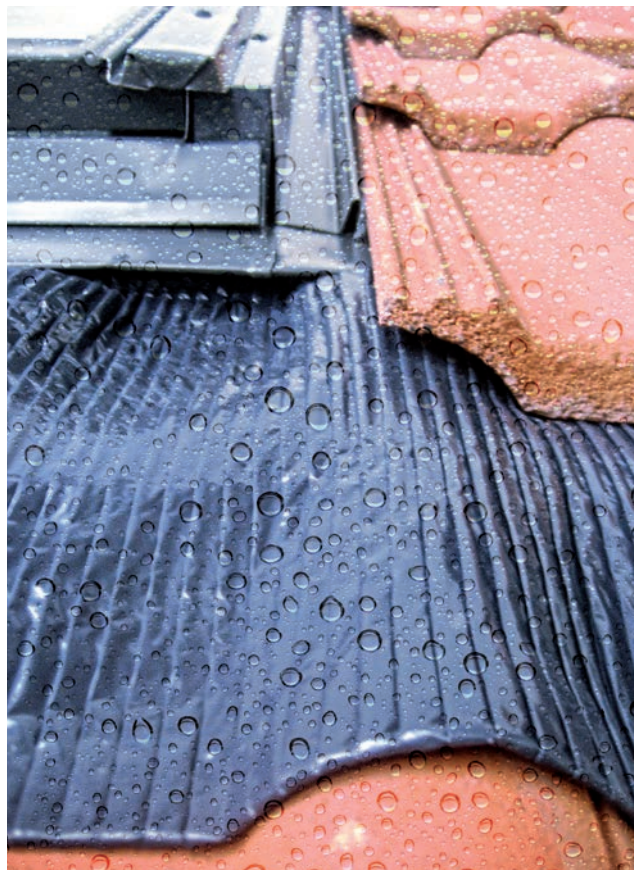
# CLAUS C

## RACCORDI

Tutte le finestre Claus devono essere corredate di raccordo per una corretta installazione ed un regolare deflusso dell'acqua piovana. I raccordi vengono forniti separati dalle finestre ad eccezione del modello CLAUS PLUS in cui viene fornito già assemblato. Sono realizzati in alluminio colore grigio antracite RAL 7022. A richiesta possono essere in rame e trovare la giusta collocazione su qualsiasi copertura. In relazione al materiale di copertura del tetto sono disponibili due diverse tipologie di raccordi:

- raccordi universali per tegole sagomate con faldale plissettato estendibile del 50% per una perfetta adattabilità su ogni tipo di tegola. Composto da una superficie in alluminio e un'anima metallica che ne aumenta la stabilità. È inoltre provvisto di film protettivo in polietilene e di banda butilica per il fissaggio immediato. Stabile ai raggi UV, non si rompe né si ritira.
- raccordi universali per tegole piatte con lamierini laterali da intercalare con il materiale di copertura.

Claus fornisce anche raccordi per installazioni di finestre abbinata aventi la stessa altezza e con travetto distanziatore (non fornito) da cm. 10,12,14 o 16. Prima dell'installazione dei raccordi, Claus consiglia l'utilizzo del collare impermeabilizzante.



## COLLARE IMPERMEABILIZZANTE

Favorisce una ottimale impermeabilizzazione della finestra garantendo protezione dalle condense esterne e una maggiore longevità del serramento. Tempi di posa ridotti rispetto a soluzioni similari realizzate con altri prodotti.



# CLAUS C

## CONSIGLI PER LA POSA

Le finestre Claus sono prodotte in numerosi formati standard, oltre a questo esiste la possibilità di realizzare formati "a misura" (solo sui modelli Claus B e Claus PLUS).

Pendenza del tetto richiesta:

minima 15°, massima 55° per Claus DAB, Claus C e Side.

minima 15°, massima 85° per Thermo.

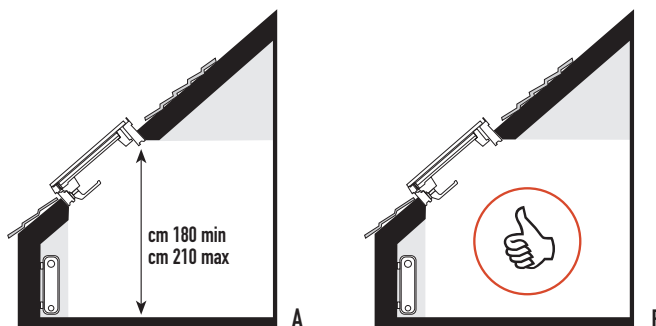
minima 15°, massima 85° per Claus B e Claus PLUS.

Nel caso di tetti con pendenze minime si consiglia la posa di finestre lunghe e del modello Claus DAB o Claus C, ciò permette una visuale più ampia e, grazie all'apertura a vasistas, nessun ingombro interno del battente. Il posizionamento ottimale della finestra è al centro della falda per una distribuzione omogenea della luce, l'altezza non dovrebbe essere inferiore a cm 180 e superiore a cm 220 dal piano del pavimento finito al maniglione di apertura (A). Ciò consente un'ottima manovrabilità e una giusta visuale. In ambienti ampi si consiglia la posa di più finestre per una maggiore distribuzione della luce e un'aerazione ottimale. Il taglio del solaio deve essere parallelo al pavimento nella parte superiore e perpendicolare al pavimento nella parte inferiore, questo permette una distribuzione ottimale della luminosità all'interno della stanza ed una ventilazione che contrasti il naturale fenomeno della condensa, a tale proposito si consiglia inoltre l'installazione di un radiatore nella parete sottostante la finestra (B).

Per contrastare il fenomeno naturale della condensa si consiglia la posa di finestre con vetrata termica e di sicurezza Sicurtherm.

La predisposizione di corrugati vicino alla finestra renderà l'installazione futura di accessori elettrici estremamente semplice anche ad opere murarie terminate.

Consulta il sito [www.claus.it](http://www.claus.it) alla voce manuale tecnico per la predisposizione dei corrugati oppure scegli di posare



subito Claus PLUS la finestra motorizzata già predisposta per l'installazione futura di tenda elettrica e/o persiana elettrica senza nessun intervento alle opere murarie.

In ogni caso consultare il regolamento edilizio della zona interessata.

## MANUTENZIONE

Le finestre Claus sono realizzate con materiali selezionati che ne garantiscono un buon funzionamento nel tempo, tuttavia le finestre da tetto devono sopportare lunghe esposizioni a intensi raggi solari, periodi di freddo o di forte umidità. Si suggerisce quindi il trattamento di manutenzione una volta all'anno o quando se ne presenta la necessità soprattutto in ambienti con forte umidità quali cucine o bagni.

Manutenzione delle parti in legno: pulire le parti da trattare con un detergente liquido neutro adatto alla pulizia dei serramenti esterni, asciugare e applicare uno strato di protettivo rigenerante all'acqua. Claus fornisce per la manutenzione delle proprie finestre Eco Restyler. Se si usano prodotti diversi da quelli forniti da Claus è necessario seguire attentamente le istruzioni del produttore.

Manutenzioni delle guarnizioni: proteggere le guarnizioni durante la manutenzione del legno e trattarle con apposito spray silconico.

Manutenzione delle cerniere: ingrassare o lubrificare le cerniere per mantenere sempre efficienti i movimenti.

Manutenzione dei raccordi: si consiglia inoltre di ispezionare il raccordo esterno onde evitare l'ostruzione di foglie o altro materiale che possono impedire il regolare deflusso dell'acqua.



# CLAUS C

---

## FAQ

---

**Quali devono essere le dimensioni del foro per l'installazione della finestra Claus C?**

Il foro deve essere più largo rispetto alla misura della finestra di cm 2 in larghezza e cm 2 in altezza.  
Esempio: per finestra cm 78x98, foro cm 80 x 100.

**Posso installare Claus C con qualsiasi pendenza?**

No, la pendenza minima richiesta è di 15°, la massima di 55°

**È possibile l'installazione di finestra Claus C abbinata e/o sovrapposte?**

Sì, per finestre abbinata prevedendo un travetto di sostegno di larghezza cm 10,12,14 o 16 con finestra della stessa altezza.

Sì, per finestre sovrapposte prevedendo un travetto di sostegno di larghezza minima di cm 25 e massima di cm 30 con finestre della stessa larghezza.

**È possibile avere colorazioni del legno diverse da quelle proposte a catalogo?**

Sì, per maggiori informazioni contattare il nostro ufficio commerciale

**È possibile applicare una maniglia esterna?**

No

**È possibile avere la finestra Claus C con raccorderia esterna in rame?**

Sì

**Nel caso di Claus C con raccorderia esterna in rame, anche la persiana elettrica esterna è in rame?**

No, la persiana elettrica esterna è comunque in alluminio.

**È possibile avere Claus C con una vetrata diversa da quelle a catalogo?**

Sì, per maggiori informazioni contattare il nostro ufficio commerciale.

**È possibile avere Claus C " su misura"?**

No, le misure realizzabili sono quelle a catalogo.





**CLAUS s.r.l.**

**via S.Casadei, 5 47122 Forlì**

**tel. +39 0543 473610 / fax +39 0543 473622**

**info@claus.it**

**www.claus.it**



EN 14351-1:2006 + A1:2010