

*Finestre  
per tetti piani*

*Claus*  
**FPP/VP-FPF/VP**

**Finestra per tetti piani  
con vetro piatto**

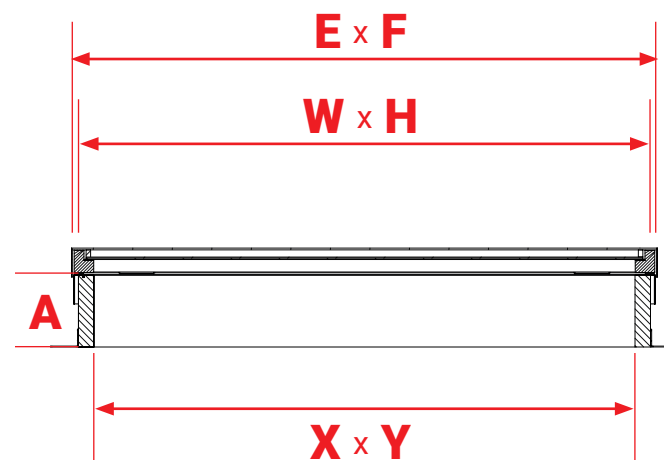


# Claus FPP/VP FPF/VP

Finestra per tetti piani con vetro piatto

## SCHEDA TECNICA

MISURE (cm)	X	Y	W	H	E	F	A
60X60	60	60	67	67	70	70	16
80X80	80	80	87	87	90	90	16
90X90	90	90	97	97	100	100	16
100X100	100	100	107	107	110	110	16
120X120	120	120	127	127	130	130	16



Pendenza del tetto 0° - 15°

UW = 1,3 W / m<sup>2</sup>k

Telaio e battente in legno lamellare nordico con triplo trattamento di verniciatura.  
Ulteriore trattamento esterno del telaio con guaina liquida.

Vetrata 6/16 argon/33.1 Ug. 1,0 W / m<sup>2</sup>k

Vetro esterno temperato - vetro interno stratificato di sicurezza e basso emissivo.

**FPP:** attuatore a catena 230 V - 50 Hz - Forza di spinta 300 N

Lunghezza catena in apertura 240 mm.

Centrale di comando - 230 V.

Rilevatore di pioggia - 12 V.

Radiocomando 4 canali.

# Claus FPP/VP FPF/VP

Finestra per tetti piani con vetro piatto

Le finestre per tetti piani forniscono luce naturale e ventilazione nelle strutture dove non è possibile l'installazione delle classiche finestre per tetto che richiedono pendenze minime per un regolare deflusso dell'acqua. Utilizzabili in ogni tipo di ambiente, dal locale commerciale, agli ambienti di lavoro, al residenziale (pendenza del tetto richiesta da 0 a 15°). Formata da telaio e battente in legno nordico con triplo trattamento di verniciatura (fungicida e doppia finitura), è dotata di vetrata termica e di sicurezza Sicurtherm. Viene prodotta in quattro misure e in due tipologie di apertura e dotata di vetrata termica e di sicurezza così composta: 6 mm temperato esterno + 16 Argon + 33.1  
**È possibile produrre FP/VP su misura.**

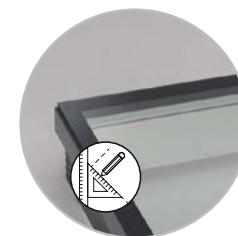
## >FPP – con apertura elettrica

È fornita di motore a catena e centrale di comando posti all'interno di apposito coprimotore. In presenza di precipitazioni piovose, la finestra si chiude automaticamente grazie al sensore pioggia. Azionabile solo tramite radiocomando TR8 (fornito a parte).

## >FPF – finestra fissa senza possibilità di apertura.



UW = 1,3W/m<sup>2</sup> K  
coefficiente di  
trasmissione termica



Realizzazione di finestre su misura

# Claus **FPP/VP FPF/VP**

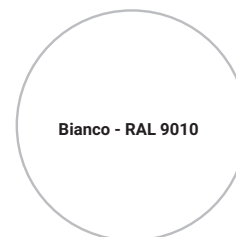
Finestra per tetti piani con vetro piatto

		FPP - FPF				
MISURE FORO SOLAIO	CM	60X60	80X80	90X90	100X100	120X120
MISURE EST. TELAIO	CM	67X67	87X87	97X97	107X107	127X127

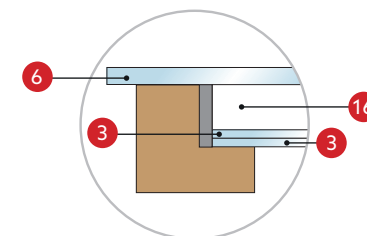
## IN DOTAZIONE



Legno nordico lamellare  
con triplo trattamento

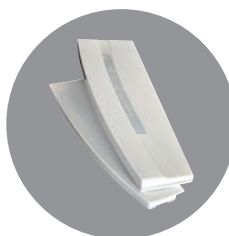


Parti in legno laccato bianco Ral 9010.  
Procedimento di verniciatura coprente  
con triplo trattamento.  
Nasconde le venature del legno.



Vetrata Termica di Sicurezza

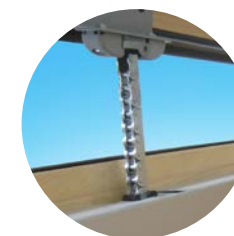
## SOLO PER FPP/VP



Radiocomando TR8.  
Movimenta fino a 4 FPP.



Rilevatore di pioggia integrato



Motore e centrale in apposito profilo.  
Apertura della catena cm 25.

# Faq

Quali devono essere le dimensioni del foro per l'installazione della finestra CLAUS FP?

Il foro deve essere più stretto rispetto alla misura della finestra di cm 7 in larghezza e cm 7 in altezza.  
Esempio: per finestra cm 67 x 67, foro cm 60 x 60.

Posso installare la finestra CLAUS FP con qualsiasi pendenza?

No, la pendenza parte da 2° fino ad un massimo di 15°.

È possibile avere colorazioni del legno diverse da quelle proposte a catalogo?

Sì, per maggiori informazioni contattare il nostro ufficio commerciale

È possibile applicare una maniglia esterna?

No

È possibile avere la finestra CLAUS FP con una vetrata diversa da quelle a catalogo?

No, la vetrata Sicurtherm è l'unica disponibile.

È possibile avere la finestra CLAUS FP "su misura"?

Sì. Per informazioni: [ordini@claus.it](mailto:ordini@claus.it)

È possibile applicare tende interne o persiane esterne?

No, non è possibile applicare accessori.

Quante finestre FPP posso comandare con un radiocomando TR8FP?

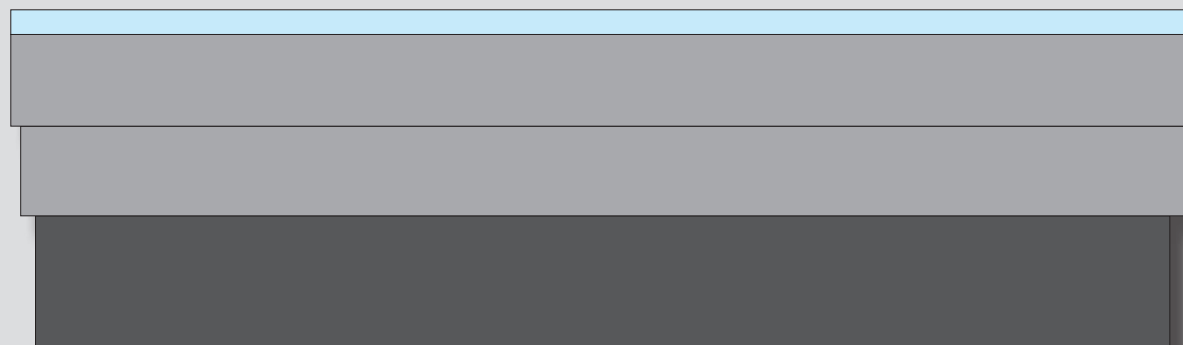
Fino ad un massimo di 4.

Qual è la distanza minima da tenere per potere installare le finestre FP affiancate?

La distanza minima è di cm 10 per tutte le misure.



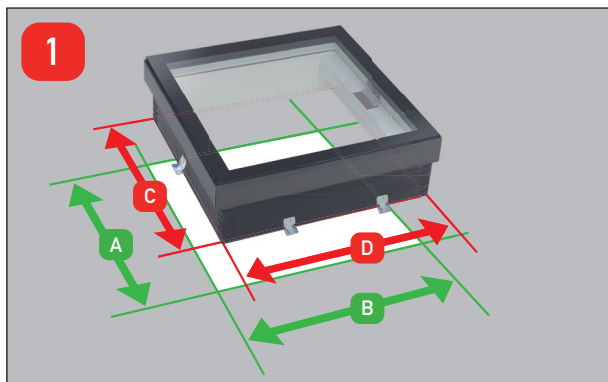
**FINESTRA PER TETTI PIANI MOD. FPP/VP - FPF/VP - ISTRUZIONI PER UNA CORRETTA INSTALLAZIONE**



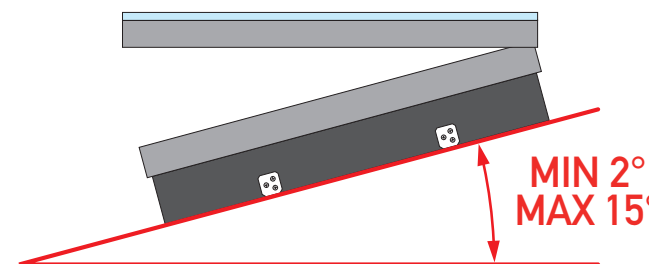
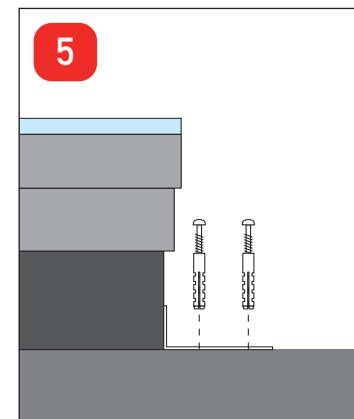
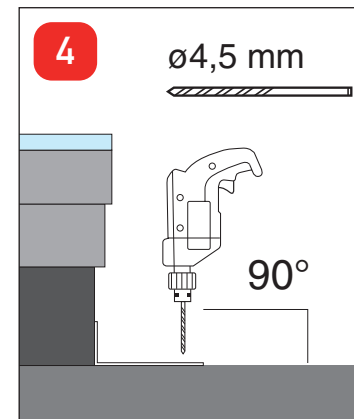
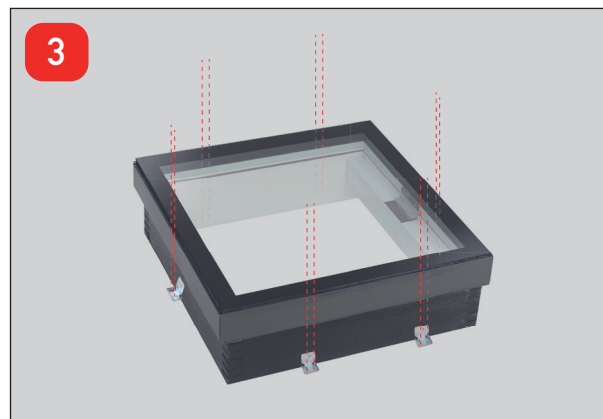
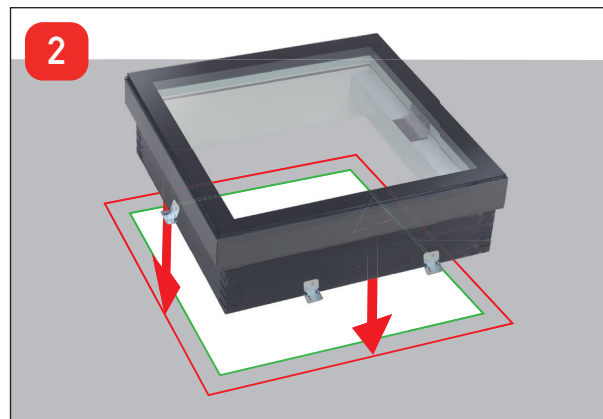
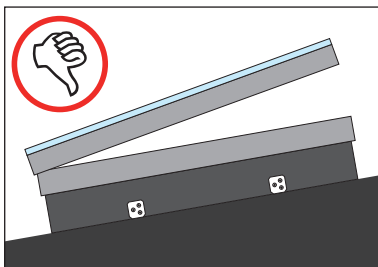
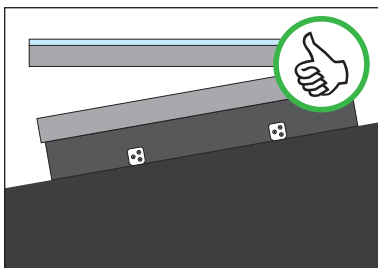
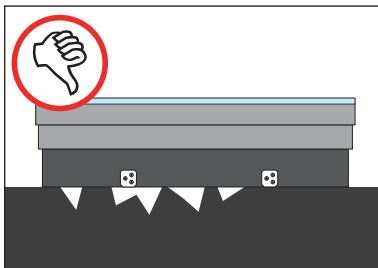
**IT** **Attenzione:** leggere con attenzione le presenti istruzioni prima di procedere con l'installazione e seguirle attentamente per conseguire una efficienza ottimale del prodotto. Conservare le istruzioni anche ad installazione ultimata.

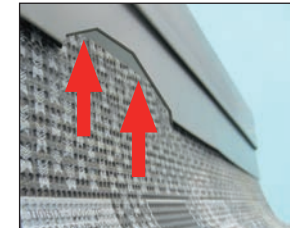
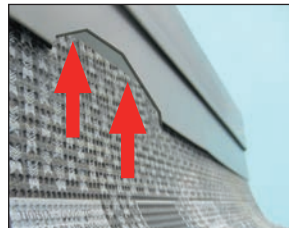
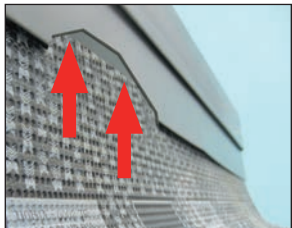
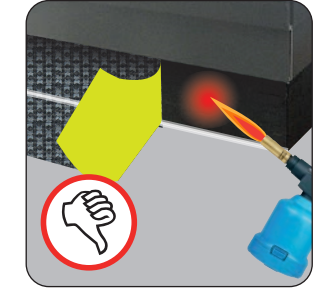
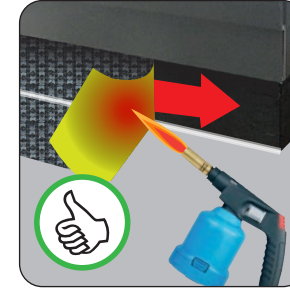
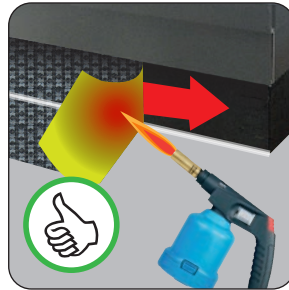
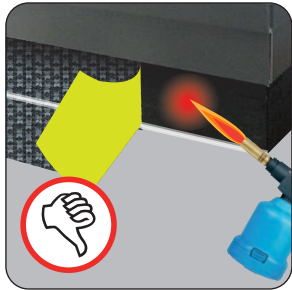
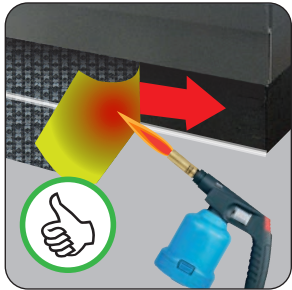
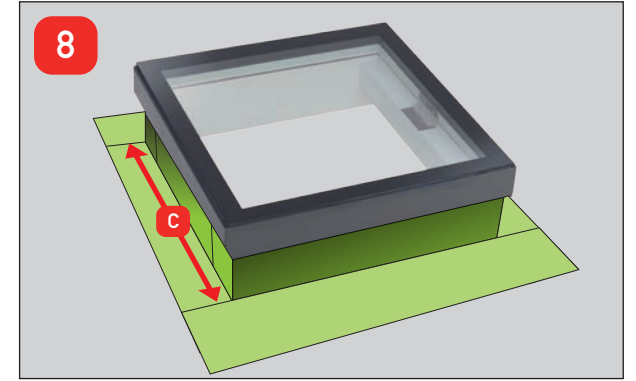
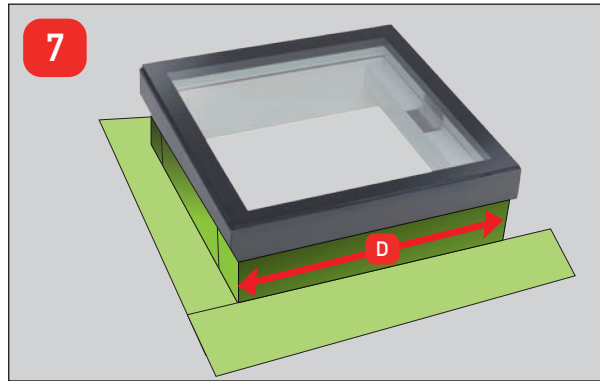
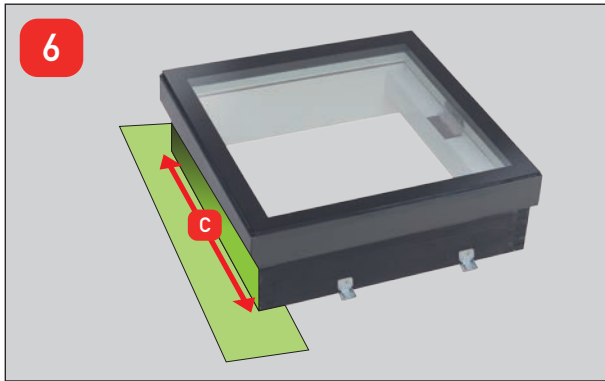
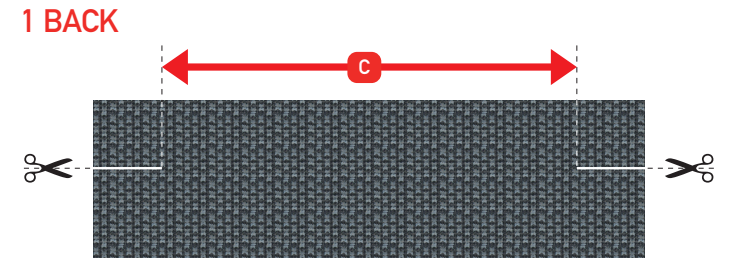
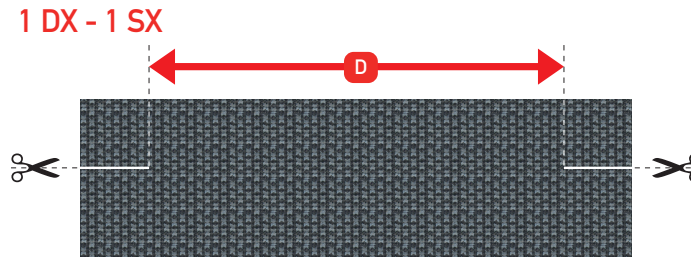
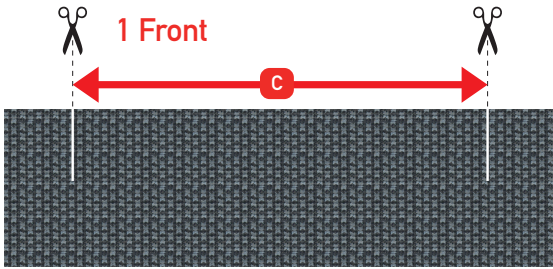
**EN** **Warning:** Read these instructions carefully before installation and follow them strictly to ensure ideal product performance. Keep these instructions in a safe place even after installation is completed.

**ES** **Atención:** leer con atención las siguientes instrucciones antes de realizar la instalación y seguirlas atentamente para conseguir una óptima eficiencia del producto. Guardar las instrucciones incluso después de haber terminado la instalación.



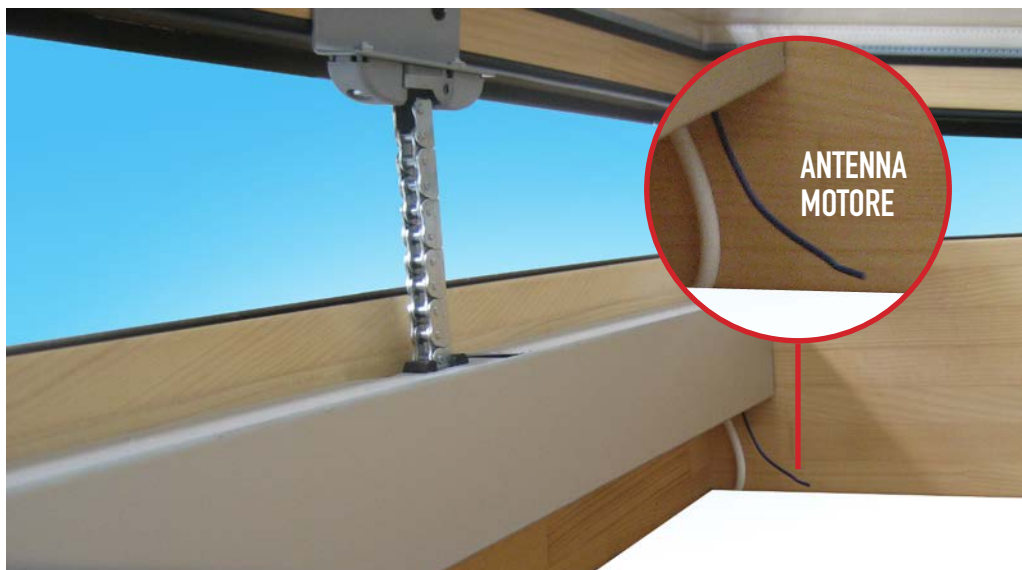
A	B	C	D
CM	CM	CM	CM
60	60	67	67
90	90	97	97
100	100	107	107
120	120	127	127







## Mod. FPP/VP

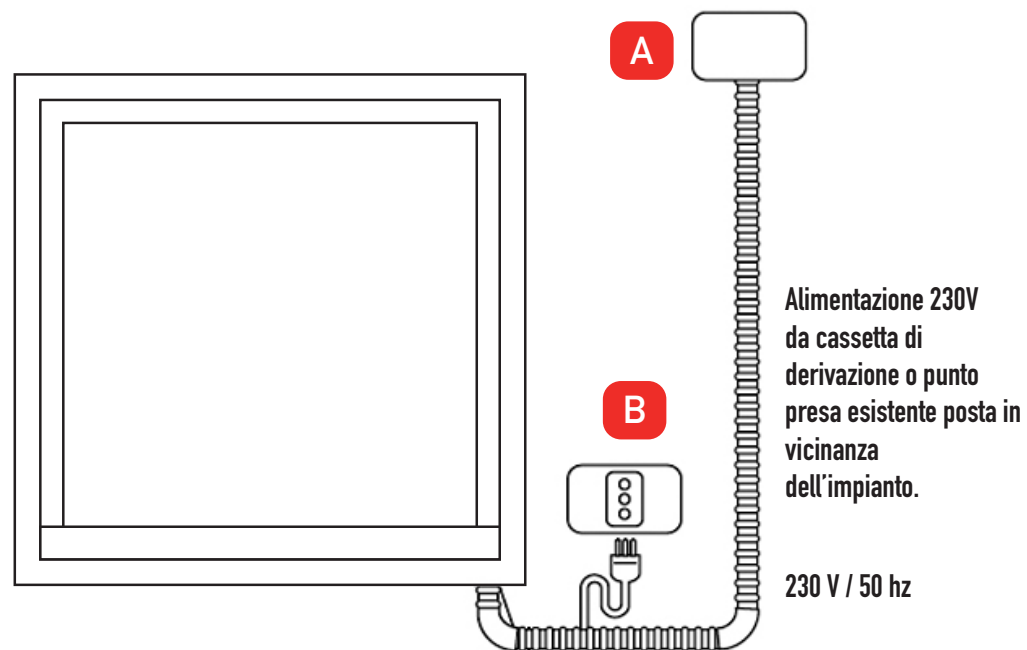


IT

Attivare la finestra FPP è semplicissimo: è sufficiente collegare i fili provenienti dal telaio alla rete (A) oppure predisporre una presa di corrente nell'angolo basso a DX e inserire la spina (B).

### AZIONABILE SOLO CON RADIOCOMANDO TR8

Il collegamento elettrico può essere eseguito esclusivamente da personale tecnico competente e qualificato in possesso dei requisiti tecnico professionali previsti dalla legislazione vigente nel paese di installazione che rilascia al cliente la dichiarazione di conformità del collegamento e/o dell'impianto utilizzato. La sezione dei cavi della linea di alimentazione elettrica deve essere opportunamente dimensionata in base alla potenza elettrica assorbita (vedi tabella dei dati tecnici nella pagina a fianco). È obbligatorio installare a monte della linea di alimentazione elettrica un dispositivo di sezionamento con protezione differenziale di 30mA, coordinato con l'impianto di messa a terra.



## Mod. FPP/VP - Sgancio rapido



IT

### PER UTILIZZARE LO SGANCIO RAPIDO:

- 1 Aprire la finestra di qualche centimetro.
- 2 Premere sulla molla di rilascio della testa della catena.
- 3 La catena è ora libera e la finestra è utilizzabile manualmente.

## UNITÀ DI ALIMENTAZIONE E COMANDO MOTORE 230V

TENSIONE DI ALIMENTAZIONE	230V - 50Hz
TENSIONE DI USCITA	230V - 50Hz
POTENZA ASSORBITA A VUOTO	2W
CORRENTE MASSIMA DI USCITA	1,3 A
SERVIZIO	In funzione dei motori collegati
PREDISPOSIZIONE AL COLLEGAMENTO AI DISPOSITIVI ESTERNI	Sensore pioggia o comando manuale via cavo
DOPPIO ISOLAMENTO ELETTRICO	Sì
TEMPERATURA DI FUNZIONAMENTO	-5°C + +50°C
DIMENSIONI	87x53x32mm
PESO LORDO	100 g

MARZO 2024



CE  
EN 14351-1

**CLAUS srl**  
Via S. Casadei, 5  
47122 Forlì  
tel. +39 0543 473610  
info@claus.it  
www.claus.it

