



PRATICITÀ, SICUREZZA E COMFORT

CLAUS PLUS

**LA FINESTRA COMPLETA DI OGNI
ACCESSORIO ELETTRICO GIÀ CABLATO**

CLAUS PLUS

FINESTRA MOTORIZZATA CON APERTURA A BILICO

CLAUS PLUS è la finestra elettrica che con un semplice gesto è subito funzionante. Grazie ad un pratico telecomando dal design accattivante, la gestione di tutti gli accessori elettrici è sempre a portata di mano. È prodotta utilizzando legno nordico lamellare e sottoposta ad un trattamento con prodotto fungicida e ad una duplice finitura con verniciatura protettiva ecologica trasparente. A richiesta, è possibile realizzare le parti in legno in tinta noce o laccato bianco. È dotata di apertura tramite motore a catena alloggiato in un apposito profilo, rilevatore di pioggia per la chiusura della finestra in caso di precipitazioni e vetrata termica e di sicurezza Sicurtherm con valore $U_g = 1.1 \text{ W}/(\text{m}^2\text{k})$. Il rivestimento esterno del battente e il raccordo sono in alluminio colore grigio antracite RAL 7022 o, a richiesta, in rame.

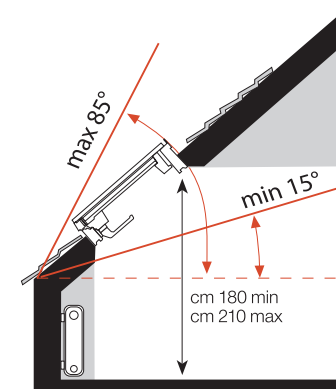
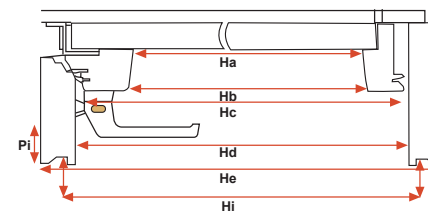
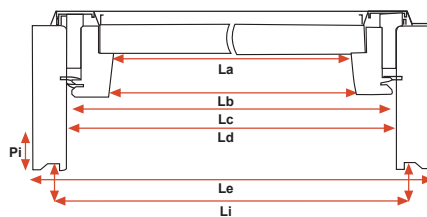
In tutti i modelli CLAUS PLUS il raccordo è fornito già assemblato alla finestra.

A richiesta è possibile ricevere la tenda elettrica interna (oscurante o frangisole) e/o la persiana elettrica esterna già installate sulla finestra.



CLAUS PLUS

SCHEDA TECNICA



| CODICE FINESTRA | | 02PLUS | 03PLUS | 16PLUS | 04PLUS | 17PLUS | 05PLUS | 06PLUS | 07PLUS | 18PLUS | 09PLUS | 10PLUS | 11PLUS | 12PLUS | 13PLUS | 14PLUS | 15PLUS | |
|---|----------------|--------|--------|--------|--------|--------|--------|--------|--------|--------|--------|--------|--------|---------|---------|---------|---------|--|
| MISURE ESTERNE DEL TELAIO | | 55x78 | 55x98 | 55x118 | 66x118 | 66x140 | 78x98 | 78x118 | 78x140 | 78x160 | 94x98 | 94x160 | 114x70 | 114x118 | 114x140 | 134x98 | 134x140 | |
| Dimensioni foro solaio | | 57x80 | 57x100 | 57x120 | 68x120 | 68x142 | 80x100 | 80x120 | 80x142 | 80x162 | 96x100 | 96x162 | 116x72 | 116x120 | 116x142 | 136x100 | 136x142 | |
| Vetro visibile (m ²) | La x Ha | 0,23 | 0,31 | 0,39 | 0,50 | 0,61 | 0,50 | 0,62 | 0,75 | 0,88 | 0,62 | 1,10 | 0,51 | 0,98 | 1,19 | 0,95 | 1,44 | |
| Dimensioni interne battente | La | 38,5 | 38,5 | 38,5 | 49,5 | 49,5 | 61,5 | 61,5 | 61,5 | 61,5 | 77,5 | 77,5 | 97,5 | 97,5 | 97,5 | 117,5 | 117,5 | |
| | Lb | 39,5 | 39,5 | 39,5 | 50,5 | 50,5 | 62,5 | 62,5 | 62,5 | 62,5 | 78,5 | 78,5 | 98,5 | 98,5 | 98,5 | 118,5 | 118,5 | |
| Dimensioni interne battente | Ha | 60,5 | 80,5 | 100,5 | 100,5 | 122,5 | 80,5 | 100,5 | 122,5 | 142,5 | 80,5 | 142,5 | 52,5 | 100,5 | 122,5 | 80,5 | 122,5 | |
| | Hb | 61,5 | 81,5 | 101,5 | 101,5 | 123,5 | 81,5 | 101,5 | 123,5 | 143,5 | 81,5 | 143,5 | 53,5 | 101,5 | 123,5 | 81,5 | 123,5 | |
| Dimensioni esterne battente | Lc | 47,3 | 47,3 | 47,3 | 58,3 | 58,3 | 70,3 | 70,3 | 70,3 | 70,3 | 86,3 | 86,3 | 106,3 | 106,3 | 106,3 | 126,3 | 126,3 | |
| | Hc | 70,2 | 90,2 | 110,2 | 110,2 | 132,2 | 90,2 | 110,2 | 132,2 | 152,2 | 90,2 | 152,2 | 62,2 | 110,2 | 132,2 | 90,2 | 132,2 | |
| Ingombro max interno del battente | cm. | 23 | 33 | 43 | 43 | 54 | 33 | 43 | 54 | 65 | 33 | 65 | 19 | 43 | 54 | 33 | 54 | |
| Dimensioni interne telaio | Ld | 48 | 48 | 48 | 59 | 59 | 71 | 71 | 71 | 71 | 87 | 87 | 107 | 107 | 107 | 127 | 127 | |
| | Hd | 71 | 91 | 111 | 111 | 133 | 91 | 111 | 133 | 153 | 91 | 153 | 63 | 111 | 133 | 91 | 133 | |
| Dimensioni esterne telaio | Le | 55 | 55 | 55 | 66 | 66 | 78 | 78 | 78 | 78 | 94 | 94 | 114 | 114 | 114 | 134 | 134 | |
| | He | 78 | 98 | 118 | 118 | 140 | 98 | 118 | 140 | 160 | 98 | 160 | 70 | 118 | 140 | 98 | 140 | |
| Dimensioni per imbotte | Li | 50,4 | 50,4 | 50,4 | 61,4 | 61,4 | 73,4 | 73,4 | 73,4 | 73,4 | 89,4 | 89,4 | 109,4 | 109,4 | 109,4 | 129,4 | 129,4 | |
| | Hi | 73,4 | 93,4 | 113,4 | 113,4 | 135,4 | 93,4 | 113,4 | 135,4 | 155,4 | 93,4 | 155,4 | 65,4 | 113,4 | 135,4 | 93,4 | 135,4 | |
| Profondità di inserimento dal piano di appoggio | Pi | 7 | 7 | 7 | 7 | 7 | 7 | 7 | 7 | 7 | 7 | 7 | 7 | 7 | 7 | 7 | 7 | |
| PESO FINESTRA: | | | | | | | | | | | | | | | | | | |
| Alluminio: vetro sicurtherm | kg. | 35 | 37 | 40 | 46 | 52 | 50 | 52 | 54 | 60 | 52 | 65 | 54 | 58 | 65 | 56 | 61 | |
| | kg. | 38 | 40 | 43 | 50 | 58 | 54 | 56 | 58 | 64 | 56 | 70 | 56 | 63 | 70 | 63 | 66 | |
| Rame: vetro sicurtherm | L | 96 | 96 | 107 | 107 | 107 | 119 | 119 | 119 | 119 | 135 | 135 | 155 | 155 | 155 | 175 | 175 | |
| | S | 20 | 20 | 20 | 20 | 20 | 20 | 20 | 20 | 20 | 20 | 20 | 20 | 20 | 20 | 20 | 20 | |
| | H | 116 | 136 | 156 | 156 | 178 | 136 | 156 | 178 | 198 | 136 | 198 | 108 | 156 | 178 | 136 | 178 | |
| Volume | m ³ | 0,22 | 0,26 | 0,30 | 0,33 | 0,38 | 0,32 | 0,37 | 0,42 | 0,47 | 0,37 | 0,53 | 0,33 | 0,48 | 0,55 | 0,48 | 0,62 | |
| PESO FINESTRA CON PERSIANA: | | | | | | | | | | | | | | | | | | |
| Alluminio: vetro sicurtherm | kg. | 45 | 50 | 53 | 60 | 66 | 65 | 67 | 69 | 75 | 70 | 85 | 72 | 76 | 80 | 71 | 78 | |
| | kg. | 48 | 53 | 56 | 64 | 70 | 69 | 71 | 73 | 79 | 74 | 90 | 74 | 81 | 84 | 78 | 83 | |
| Rame: vetro sicurtherm | L | 96 | 96 | 96 | 107 | 107 | 119 | 119 | 119 | 119 | 135 | 135 | 115 | 155 | 155 | 175 | 175 | |
| | S | 34 | 34 | 34 | 34 | 34 | 34 | 34 | 34 | 34 | 34 | 34 | 34 | 34 | 34 | 34 | 34 | |
| | H | 116 | 136 | 156 | 156 | 178 | 136 | 156 | 178 | 198 | 136 | 198 | 108 | 156 | 178 | 136 | 178 | |
| Volume | m ³ | 0,38 | 0,44 | 0,51 | 0,57 | 0,65 | 0,55 | 0,63 | 0,72 | 0,80 | 0,62 | 0,91 | 0,42 | 0,82 | 0,94 | 0,81 | 1,06 | |

Pendenza minima e massima di posa



CLASSE 4 permeabilità all'aria



CLASSE E1200 tenuta all'acqua



CLASSE C3/B3 resistenza al carico del vento



Um = 1,4W/m² K coefficiente di trasmittanza termica



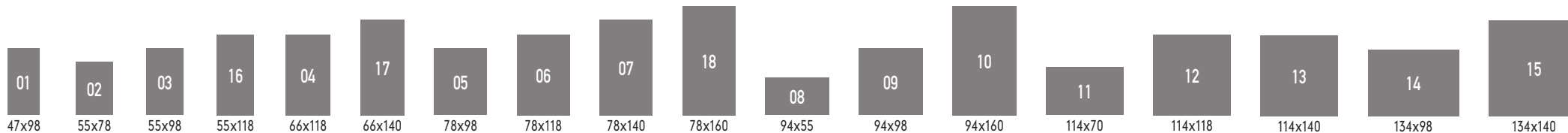
Rw (C; Crt) 033 (-1;-2) dB prestazione acustica



CLASSE BROOF (t1) comportamento al fuoco



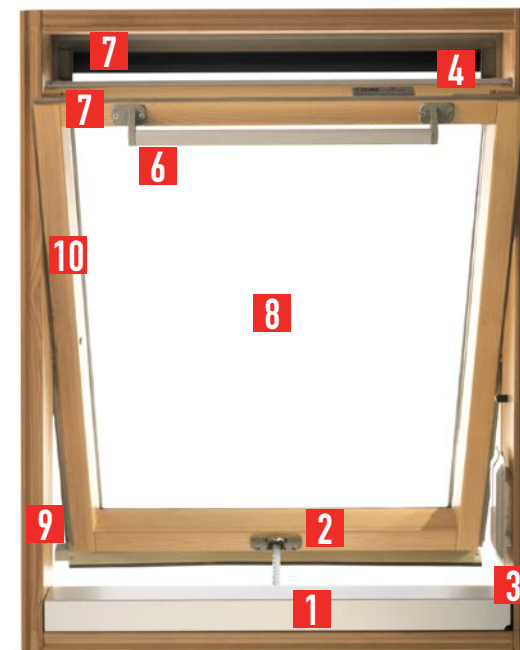
CLASSE 2 forze di azionamento



CLAUS PLUS

FINESTRA MOTORIZZATA CON APERTURA A BILICO

- 1 Motore C20 - 24 V in apposito profilo
- 2 Sgancio rapido della catena
- 3 Centrale di comando
- 4 Rilevatore di pioggia RPR
- 5 Utilizzabile solo con Telecomando TR8
- 6 Maniglione di apertura per ribalta battente
- 7 Doppia guarnizione perimetrale interna tra battente e telaio
- 8 Disponibile unicamente con vetrata SICURTHERM
- 9 Altezza telaio 16 cm
- 10 Legno nordico lamellare con triplo trattamento
- 11 **Raccordo fornito già assemblato alla finestra**
Si consiglia di richiedere la pre-installazione del collare impermeabilizzante
- 12 A richiesta parti in legno tinto noce
- 13 A richiesta parti in legno laccato Ral 9010
- 14 A richiesta parti in legno colore RAL a richiesta
- 15 A richiesta persiana elettrica installata
- 16 A richiesta tenda elettrica installata
- 17 A richiesta realizzazione finestre su misura
- 18 Facilità di attivazione



bianco
Ral 9010

CLAUS PLUS

SGANCIO RAPIDO DELLA CATENA

Per utilizzare lo sgancio rapido:

- 1 - Aprire la finestra di qualche centimetro
- 2 - Premere sulla molla di rilascio della testa della catena
- 3 - La catena è ora libera e la finestra è utilizzabile manualmente.



CENTRALE DI COMANDO TF33

La centrale di comando TF33, inserita nel telaio della finestra Claus Plus di Claus, è abilitata per alimentare e comandare due accessori (motore finestra e tenda) in bassa tensione (24Vdc) e un accessorio (persiana) a 230V con senso di marcia avanti/indietro in modo automatico (impostazione di serie) o a uomo presente. Gli accessori vengono azionati sempre singolarmente tramite telecomando a infrarosso TR8 che utilizza una codifica a codice fisso per cui ogni telecomando invia un segnale uguale a tutti gli altri, ne consegue che non c'è bisogno di nessuna programmazione. Su ogni accessorio è abilitata la funzione di controllo amperometrico, relativa allo sforzo meccanico, che interviene bloccando l'accessorio nel caso di anomalie come una rottura o un blocco. Quando si verifica una precipitazione piovosa, la centralina chiude automaticamente il motore finestra indipendentemente dallo stato dei comandi in quanto il comando di chiusura dato dal rivelatore di pioggia prevale su ogni altro comando dato. Dopo il comando di chiusura per pioggia è possibile eseguire una riapertura "forzata" del motore finestra e il rivelatore di pioggia è inibito alla sua funzione per 10 minuti. Trascorso questo tempo, se il rivelatore è ancora in allarme, il motore finestra si richiude, se è asciutto rimane aperto.

Dati tecnici della Centrale TF33

Tensione di alimentazione 230V
Tensione di uscita motore e tenda elettrica 24V - persiana 230V
Potenza assorbita massima 105W
Corrente di uscita massima 0,7°
Tipo di servizio Continuo
Predisposizioni Rilevatore di pioggia
Temperatura di funzionamento -5°C + 50°C

Manovre di emergenza: la centrale TF33 è provvista di una chiusura/apertura di emergenza in caso di batterie scariche del radiocomando. Premendo il tasto SP1 per circa 2 secondi, i led iniziano a lampeggiare in sequenza, a questo punto rilasciare il tasto: se gli accessori sono chiusi la pressione del tasto comporta una apertura generale, viceversa, se gli accessori sono aperti, avremo una chiusura generale. La chiusura avviene in sequenza: motore finestra, tenda, persiana. L'apertura avviene in sequenza: persiana, tenda, motore finestra. Durante il funzionamento non si possono eseguire altre operazioni.

LED: i tre led di colore blu hanno la funzione di segnalazione durante il normale funzionamento della centrale. Restano normalmente spenti, si accendono fissi quando gli accessori sono in movimento, lampeggiano in caso di chiusura/apertura del motore finestra con rilevatore di pioggia attivo.



CLAUS PLUS

CONSIGLI PER LA POSA

Le finestre Claus sono prodotte in numerosi formati standard, oltre a questo esiste la possibilità di realizzare formati "a misura" (solo sui modelli Claus B e Claus PLUS).

Pendenza del tetto richiesta:

minima 15°, massima 55° per Claus DAB, Claus C e Side.

minima 15°, massima 85° per Thermo.

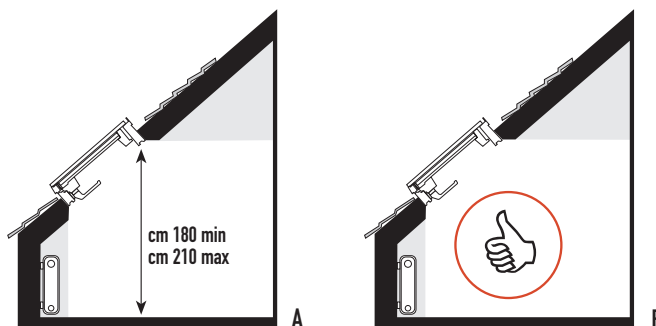
minima 15°, massima 85° per Claus B e Claus PLUS.

Nel caso di tetti con pendenze minime si consiglia la posa di finestre lunghe e del modello Claus DAB o Claus C, ciò permette una visuale più ampia e, grazie all'apertura a vasistas, nessun ingombro interno del battente. Il posizionamento ottimale della finestra è al centro della falda per una distribuzione omogenea della luce, l'altezza non dovrebbe essere inferiore a cm 180 e superiore a cm 220 dal piano del pavimento finito al maniglione di apertura (A). Ciò consente un'ottima manovrabilità e una giusta visuale. In ambienti ampi si consiglia la posa di più finestre per una maggiore distribuzione della luce e un'aerazione ottimale. Il taglio del solaio deve essere parallelo al pavimento nella parte superiore e perpendicolare al pavimento nella parte inferiore, questo permette una distribuzione ottimale della luminosità all'interno della stanza ed una ventilazione che contrasti il naturale fenomeno della condensa, a tale proposito si consiglia inoltre l'installazione di un radiatore nella parete sottostante la finestra (B).

Per contrastare il fenomeno naturale della condensa si consiglia la posa di finestre con vetrata termica e di sicurezza Sicurtherm.

La predisposizione di corrugati vicino alla finestra renderà l'installazione futura di accessori elettrici estremamente semplice anche ad opere murarie terminate.

Consulta il sito www.claus.it alla voce manuale tecnico per la predisposizione dei corrugati oppure scegli di posare



subito Claus PLUS la finestra motorizzata già predisposta per l'installazione futura di tenda elettrica e/o persiana elettrica senza nessun intervento alle opere murarie.

In ogni caso consultare il regolamento edilizio della zona interessata.



MANUTENZIONE

Le finestre Claus sono realizzate con materiali selezionati che ne garantiscono un buon funzionamento nel tempo, tuttavia le finestre da tetto devono sopportare lunghe esposizioni a intensi raggi solari, periodi di freddo o di forte umidità. Si suggerisce quindi il trattamento di manutenzione una volta all'anno o quando se ne presenta la necessità soprattutto in ambienti con forte umidità quali cucine o bagni.

Manutenzione delle parti in legno: pulire le parti da trattare con un detergente liquido neutro adatto alla pulizia dei serramenti esterni, asciugare e applicare uno strato di protettivo rigenerante all'acqua. Claus fornisce per la manutenzione delle proprie finestre Eco ReClausr. Se si usano prodotti diversi da quelli forniti da Claus è necessario seguire attentamente le istruzioni del produttore.

Manutenzioni delle guarnizioni: proteggere le guarnizioni durante la manutenzione del legno e trattarle con apposito spray siliconico.

Manutenzione delle cerniere: ingrassare o lubrificare le cerniere per mantenere sempre efficienti i movimenti.

Manutenzione dei raccordi: si consiglia inoltre di ispezionare il raccordo esterno onde evitare l'ostruzione di foglie o altro materiale che possono impedire il regolare deflusso dell'acqua. Grazie alla estrema manovrabilità delle finestre Claus, è possibile eseguire la pulizia del vetro esterno dell'infisso dall'interno della stanza.

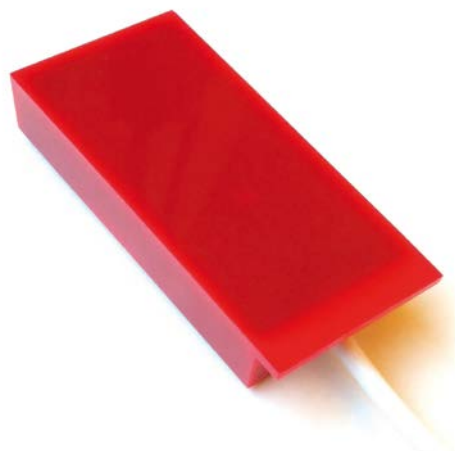
CLAUS PLUS

RILEVATORE DI PIOGGIA

Il rilevatore di pioggia RPR di Claus ha la parte sensibile formata da 9 distinte celle di rilevamento controllate da un circuito integrato dedicato. L'obiettivo è quello di distinguere l'umidità eccessiva dalla pioggia. Se le celle della parte sensibile sono costantemente bagnate il sensore non si attiva identificando il fenomeno come eccessiva presenza di umidità mentre se le celle percepiscono continue variazioni (battito della pioggia) il sensore invia alla centrale collegata il comando di chiusura della finestra.

L'involucro esterno è prodotto utilizzando materiale con un alto grado di protezione agli agenti atmosferici.

Il sensore pioggia prevede l'utilizzo di componenti che non richiedono manutenzione periodica o straordinaria di rilevante importanza.



TELECOMANDO TR8

Tasto 1: apre persiana o blocca persiana quando è in fase di chiusura.

Tasto 2: chiude persiana o blocca persiana quando è in fase di apertura.

Tasto 3: apre tenda o blocca tenda quando è in fase di chiusura.

Tasto 4: chiude tenda o blocca tenda quando è in fase di apertura.

Tasto 5: apre motore finestra o blocca motore finestra quando è in fase di chiusura.

Tasto 6: chiude motore finestra o blocca motore finestra quando è in fase di apertura.

Tasto 7: apre tutti gli accessori in sequenza.

Tasto 8: chiude tutti gli accessori in sequenza.

ATTENZIONE: in caso di azionamento del motore finestra o della tenda elettrica, il comando dato dal telecomando si interromperà automaticamente, il led blu sulla centrale si spegne, non appena l'accessorio movimentato avrà raggiunto il fine corsa (apertura o chiusura totale).

Nel caso della persiana elettrica esterna, anche quando questa avrà raggiunto il fine corsa (apertura o chiusura totale) il comando del telecomando si interromperà automaticamente solo dopo 50 secondi dall'invio del comando dato, in pratica il led blu sulla centrale rimane acceso per 50 secondi e fino allo spegnimento non sarà possibile movimentare un altro accessorio. Per interrompere il segnale manualmente dopo il raggiungimento del fine corsa, premere il tasto del telecomando contrario all'ultimo comando dato.

PORTATA DEL RADIOCOMANDO

La portata è di circa 8 metri in relazione alla conformazione dell'ambiente in cui è collocata la finestra Plus, allo stato della batteria e all'angolo tra ricevitore infrarosso e telecomando.

Ogni telecomando invia al ricevitore un segnale uguale a tutti gli altri in quanto la codifica utilizzata è a codice fisso. Pertanto il telecomando è già abilitato all'uso e non è necessario attuare nessuna programmazione.



CLAUS PLUS

VETRATA SICURTHERM

La vetrata è descritta nel seguente modo: vetro esterno + intercapedine + vetro interno.

SICURTHERM: Vetrata formata da un vetro temperato esterno di mm 4, camera d'aria di mm 16 con gas Argon e vetro interno stratificato di sicurezza formato dall'abbinamento di due vetri da mm 3 uno dei quali basso emissivo. Il vetro stratificato protegge evitando la fuoriuscita di frammenti in caso di rottura accidentale

$U_g = 1.1 W/(m^2K)$ - $T_l = 78\%$ - $R_w = 35dB+/-2$ - $g = 60\%$

$U_w = 1.4 W/(m^2K)$.

Valori limite della trasmittanza termica espressa in $W/(m^2K)$ per infissi compresi di vetrata per nuove costruzioni e ristrutturazioni

| ZONE CLIMATICHE | | | | | |
|-----------------|------|------|------|------|------|
| A | B | C | D | E | F |
| 3.20 | 3.20 | 2.40 | 2.00 | 1.80 | 1.50 |

Valori limite della trasmittanza termica espressa in $W/(m^2K)$ per infissi compresi di vetrata per richiesta agevolazioni fiscali (riqualificazione energetica)

| ZONE CLIMATICHE | | | | | |
|-----------------|------|------|------|------|------|
| A | B | C | D | E | F |
| 3.20 | 3.20 | 2.40 | 2.10 | 1.90 | 1.70 |

LEGENDA

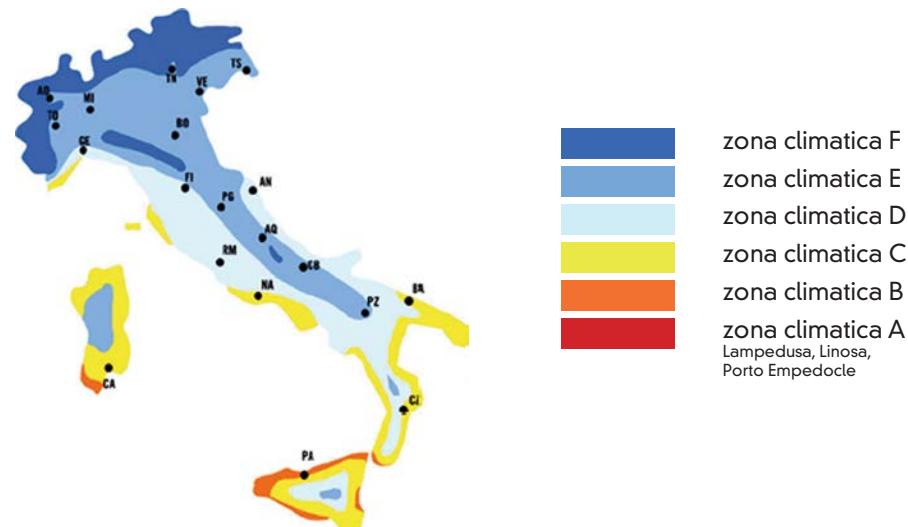
U_g = coefficiente di isolamento termico della vetrata, indica la capacità di scambio termico tra interno ed esterno della vetrata. Più basso è questo valore, migliore sarà la capacità isolante della vetrata.

T_l = trasmissione luminosa, indica la quantità di luce solare che la vetrata lascia passare in %.

R_w = abbattimento acustico, indica in decibel (dB) la quantità di rumore abbattuto dalla vetrata.

g = fattore solare, indica la quantità di calore trasmessa dalla vetrata in %.

U_w = coefficiente di isolamento termico dell'infisso completo di vetrata, indica la capacità di scambio termico tra interno ed esterno dell'infisso. Più basso è questo valore, migliore sarà la capacità isolante dell'infisso.



CLAUS PLUS



PERSIANA AVVOLGIBILE ELETTRICA

La persiana avvolgibile Claus è stata realizzata per dare un alto grado di protezione agli ambienti in mansarda.

In un unico prodotto Claus ha racchiuso molteplici caratteristiche di praticità e funzionalità. Il telo, formato da profili in alluminio coibentati con poliuretano espanso ecologico, difende dal calore nei mesi estivi e ne diminuisce la dispersione nei mesi invernali, diminuendo i consumi di energia per il riscaldamento dell'ambiente. Garantisce l'oscuramento dell'ambiente e di conseguenza una privacy assoluta. Crea una barriera contro l'inquinamento acustico, la grandine, i tentativi di intrusione e soprattutto attenua il fenomeno naturale della condensa. La regolazione del fine corsa viene effettuata in CLAUS, nessuna ulteriore operazione spetta all'installatore o all'utilizzatore finale. La persiana Claus è stata sottoposta a prova di resistenza al carico di vento secondo la norma UNI EN 1932:2002 con parametri di prova e valutazione dei risultati secondo la norma UNI EN 13659:2004 e rientra in classe di prestazione 6. Disponibile nel colore unico grigio antracite RAL 7022.

La persiana Claus risponde alle caratteristiche richieste dalle attuali normative vigenti in termini di schermature solari da applicare all'esterno di una vetrata per contribuire a migliorare la prestazione energetica dei locali abitati.

A richiesta è possibile ricevere la persiana avvolgibile elettrica già installata sulla finestra.



TENDA ELETTRICA INTERNA

TENDA OSCURANTE

Ideale per il reparto notte in quanto è un'ottima protezione dai raggi solari e la soluzione ideale per oscurare adeguatamente i locali garantendo una privacy assoluta.

TENDA FRANGISOLE

È un'ottima protezione dai raggi solari e riduce la luminosità all'interno dei locali.



COLORI DISPONIBILI

tessuto tenda frangisole

| | |
|--|--------|
| | BEIGE |
| | GRIGIO |
| | BIANCO |
| | BLU |
| | ROSSO |

tessuto tenda oscurante

| | |
|--|--------|
| | BLU |
| | GRIGIO |
| | BIANCO |
| | BEIGE |
| | ROSSO |

Le tende interne prodotte da Claus sono una valida soluzione per contribuire a migliorare la prestazione energetica dei locali abitati.

La tonalità reale dei tessuti potrebbe differenziarsi leggermente dalle tabelle dimostrative.

A richiesta è possibile ricevere le tende elettriche interne già installate sulla finestra.

CLAUS PLUS

RACCORDO ASSEMBLATO

Tutte le finestre da tetto devono essere corredate di raccordo per una corretta installazione ed un regolare deflusso dell'acqua piovana. Generalmente i raccordi vengono forniti separati dalle finestre.

Nel modello Claus PLUS viene fornito già assemblato per garantire una pratica e veloce posa in opera. I raccordi sono realizzati in alluminio colore grigio antracite RAL 7022 e, a richiesta, in rame e possono trovare la giusta collocazione su qualsiasi copertura.

Si consiglia di richiedere la pre-installazione del collare impermeabilizzante.

Favorisce una ottimale impermeabilizzazione della finestra favorendo protezione dalle condense esterne e una maggiore longevità del serramento.

Il raccordo universale si adatta perfettamente su ogni tipo di tegola ed è fornito di faldale plissettato estendibile del 50%. È composto da una superficie di alluminio e un'anima metallica che ne aumenta la stabilità e da un film protettivo in polietilene e banda butilica per il fissaggio. Stabile ai raggi UV.

Claus fornisce anche raccordi per installazioni di finestre abbinata aventi la stessa altezza e con travetto distanziatore (non fornito) da cm. 10, 12, 14 o 16.



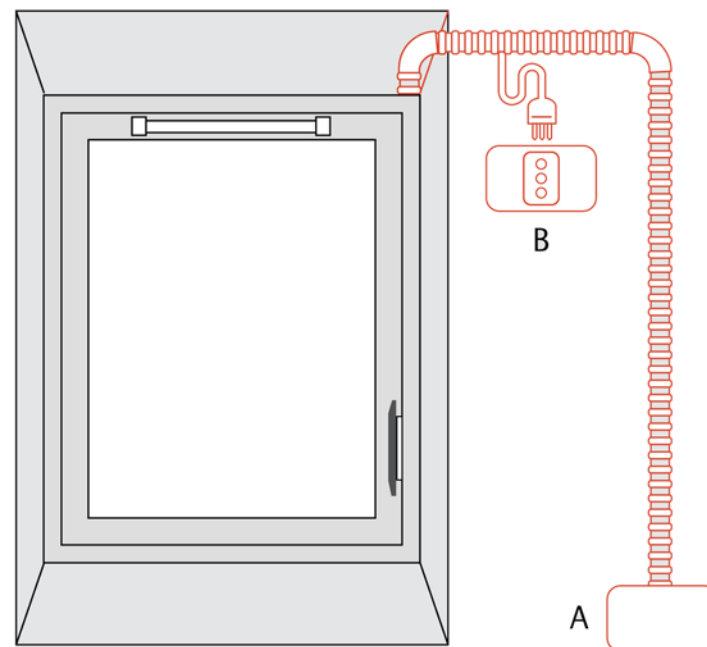
ATTIVAZIONE FINESTRA CLAUS PLUS

Attivare la finestra Claus Plus è semplicissimo: è sufficiente collegare i fili provenienti dal telaio alla rete (A) oppure predisporre una presa di corrente nell'angolo alto a destra e inserire la spina (B).

Azionabile solo con telecomando TR8

Il collegamento elettrico può essere eseguito esclusivamente da personale tecnico competente e qualificato in possesso dei requisiti tecnico professionali previsti dalla legislazione vigente nel paese di installazione che rilascia al cliente la dichiarazione di conformità del collegamento e/o dell'impianto utilizzato.

La sezione dei cavi della linea di alimentazione elettrica deve essere opportunamente dimensionata in base alla potenza elettrica assorbita (vedi tabella dei dati tecnici a pag. 6). È obbligatorio installare a monte della linea di alimentazione elettrica, un dispositivo di sezionamento con protezione differenziale di 30mA, coordinato con l'impianto di messa a terra.



CLAUS PLUS

FAQ

Quali devono essere le dimensioni del foro per l'installazione della finestra Claus PLUS?

Il foro deve essere più largo rispetto alla misura della finestra di cm 2 in larghezza e cm 2 in altezza.
Esempio: per finestra cm 78x98, foro cm 80 x 100.

Posso installare la finestra Claus PLUS con qualsiasi pendenza?

No, la pendenza minima richiesta è di 15°, la massima di 85°

È possibile l'installazione di finestra Claus PLUS abbinata e/o sovrapposte?

Sì, per finestre abbinata prevedendo un travetto di sostegno di larghezza cm 10,12,14 o 16 con finestra della stessa altezza.

Sì, per finestre sovrapposte prevedendo un travetto di sostegno di larghezza minima di cm 25 e massima di cm 30 con finestre della stessa larghezza.

È possibile avere colorazioni del legno diverse da quelle proposte a catalogo?

Sì, per maggiori informazioni contattare il nostro ufficio commerciale

Posso comandare gli accessori anche con comandi a muro?

No, non è possibile il collegamento di comandi a muro, gli accessori sono utilizzabili solo con telecomando TR8.

Il telecomando TR8 è radio a ad infrarossi?

A infrarossi, per un corretto utilizzo si deve puntare verso la centrale della finestra e pigiare il tasto dell'accessorio che si vuole utilizzare.

Quante finestre complete di accessori posso comandare con un telecomando TR8?

Infinite in quanto il codice trasmesso dai telecomandi è sempre lo stesso.

Posso comandare più accessori simultaneamente?

No, gli accessori si comandano singolarmente.

Come devo predisporre il passaggio cavo per portare alimentazione alla finestra?

Il cavo di alimentazione esce nell'angolo in alto a destra (finestra vista dall'interno della stanza). Vedi schema a pag. 8.

Quanto è lungo il cavo di alimentazione fornito?

Dipende dall'altezza della finestra, la lunghezza minima fornita è di mt. 1.

Posso installare persiana e tenda anche dopo la posa della finestra?

Sì, Claus consiglia di richiedere l'installazione in sede al momento dell'ordine per avere una installazione garantita a regola d'arte ma è possibile installare persiana e tenda anche a posa della finestra ultimata.

È possibile avere una vetrata diversa da quella Sicurtherm? No.

È possibile avere la finestra Claus Plus in rame? Sì.

Nel caso di Claus Plus in rame, anche la persiana è in rame? No, la persiana rimane in alluminio.

È possibile l'installazione di un sensore vento e/o di una batteria tampone? No, in entrambi i casi.

Posso avere Claus Plus "su misura"? Sì, per maggiori informazioni contattare il nostro ufficio commerciale.



CLAUS s.r.l.

via S.Casadei, 5 47122 Forlì

tel. +39 0543 473610 / fax +39 0543 473622

info@claus.it

www.claus.it



EN 14351-1:2006 + A1:2010