



CLAUS B
FINESTRA CON APERTURA A BILICO

CLAUS B

FINESTRA CON APERTURA A BILICO

CLAUS B è prodotta utilizzando legno nordico lamellare e sottoposta ad un trattamento con prodotto fungicida e ad una duplice finitura con verniciatura protettiva ecologica trasparente. A richiesta, è possibile realizzare le parti in legno in tinta noce o laccato bianco. Il rivestimento esterno del battente e il raccordo sono in alluminio colore grigio antracite RAL 7022 o, a richiesta, in rame. In tutti i modelli il raccordo è fornito separato dalla finestra e può trovare la giusta collocazione su qualsiasi copertura.

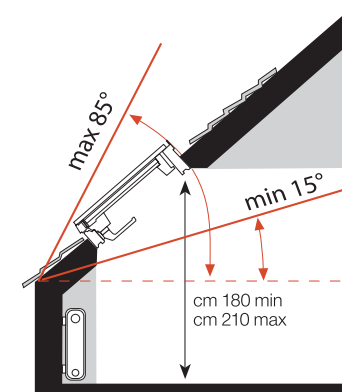
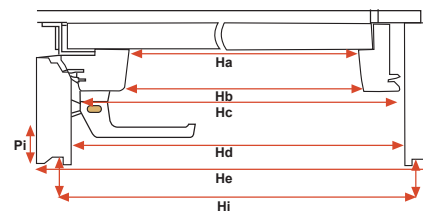
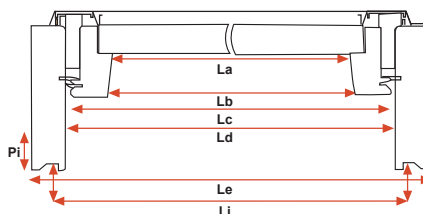
Le cerniere centrali permettono una rotazione del battente di 180° resa ancora più agevole dal maniglione in alluminio posizionato sulla parte superiore della finestra. Un pratico sistema di bloccaggio permette al battente di rimanere in posizione di ribalta per una comoda pulizia del vetro esterno. La maniglia con impugnatura ergonomica posizionata sulla parte inferiore della finestra è dotata di doppio riscontro per bloccare il battente in posizione di microventilazione o di chiusura ermetica.

Le griglie di aerazione poste sui lati superiori della finestra permettono, quando aperte, un lieve passaggio di aria per contrastare il fenomeno naturale della condensa. Tutte le finestre CLAUS B possono essere fornite con diverse soluzioni di vetrate.



CLAUS B

SCHEMA TECNICA



CODICE FINESTRA		01	02	03	16	04	17	05	06	07	18	08	09	10	11	12	13	14	15	
MISURE ESTERNE DEL TELAIO		47x98	55x78	55x98	55x118	66x118	66x140	78x98	78x118	78x140	78x160	94x55	94x98	94x160	114x70	114x118	114x140	134x98	134x140	
Dimensioni foro solaio		49x100	57x80	57x100	57x120	68x120	68x142	80x100	80x120	80x142	80x162	96x57	96x100	96x162	116x72	116x120	116x142	136x100	136x142	
Vetro visibile (m²)	La x Ha	0,25	0,23	0,31	0,39	0,50	0,61	0,50	0,62	0,75	0,88	0,29	0,62	1,10	0,51	0,98	1,19	0,95	1,44	
Dimensioni interne battente	L a	30,5	38,5	38,5	38,5	49,5	49,5	61,5	61,5	61,5	61,5	77,5	77,5	77,5	97,5	97,5	97,5	117,5	117,5	
	L b	31,5	39,5	39,5	39,5	50,5	50,5	62,5	62,5	62,5	62,5	78,5	78,5	78,5	98,5	98,5	98,5	118,5	118,5	
Dimensioni interne battente	H a	80,5	60,5	80,5	100,5	100,5	122,5	80,5	100,5	122,5	142,5	37,5	80,5	142,5	52,5	100,5	122,5	80,5	122,5	
	H b	81,5	61,5	81,5	101,5	101,5	123,5	81,5	101,5	123,5	143,5	38,5	81,5	143,5	53,5	101,5	123,5	81,5	123,5	
Dimensioni esterne battente	L c	39,3	47,3	47,3	47,3	58,3	58,3	70,3	70,3	70,3	70,3	86,3	86,3	86,3	106,3	106,3	106,3	126,3	126,3	
	H c	90,2	70,2	90,2	110,2	110,2	132,2	90,2	110,2	132,2	152,2	47,2	90,2	152,2	62,2	110,2	132,2	90,2	132,2	
Ingombro max interno del battente	cm.	33	23	33	43	43	54	33	43	54	65	11	33	65	19	43	54	33	54	
Dimensioni interne telaio	L d	40	48	48	48	59	59	71	71	71	71	87	87	87	107	107	107	127	127	
	H d	91	71	91	111	111	133	91	111	133	153	48	91	153	63	111	133	91	133	
Dimensioni esterne telaio	L e	47	55	55	55	66	66	78	78	78	78	94	94	94	114	114	114	134	134	
	H e	98	78	98	118	118	140	98	118	140	160	55	98	160	70	118	140	98	140	
Dimensioni per imbotte	L i	42,4	50,4	50,4	50,4	61,4	61,4	73,4	73,4	73,4	73,4	89,4	89,4	89,4	109,4	109,4	109,4	129,4	129,4	
	H i	93,4	73,4	93,4	113,4	113,4	135,4	93,4	113,4	135,4	155,4	50,4	93,4	155,4	65,4	113,4	135,4	93,4	135,4	
Profondità di inserimento dal piano di appoggio	Pi	1,5	1,5	1,5	1,5	1,5	1,5	1,5	1,5	1,5	1,5	1,5	1,5	1,5	1,5	1,5	1,5	1,5	1,5	
PESO FINESTRA:																				
Alluminio: vetro sicurtherm	kg.	20,50	19,00	23,00	28,00	31,50	37,00	30,50	36,50	39,00	46,00	21,50	35,50	55,00	31,00	47,00	56,00	48,00	63,00	
Rame: vetro sicurtherm	kg.	22,00	22,00	24,50	30,00	33,50	39,00	32,50	38,50	41,00	47,00	25,00	37,50	56,50	36,00	50,00	59,00	50,00	66,00	
Alluminio: vetro protection	kg.	19,00	18,00	22,00	26,00	29,00	34,00	28,00	33,00	35,00	42,00	20,00	32,00	49,00	28,00	42,00	49,00	42,00	55,00	
Rame: vetro protection	kg.	20,50	21,00	23,50	28,00	31,00	37,00	30,00	35,00	37,00	43,00	23,50	34,00	50,50	33,00	45,00	52,00	44,00	58,00	
Alluminio: vetro standard	kg.	19,00	18,00	22,00	26,00	29,00	34,00	28,00	33,00	35,00	42,00	20,00	32,00	49,00	28,00	42,00	49,00	42,00	55,00	
Rame: vetro standard	kg.	20,50	21,00	23,50	28,00	31,00	37,00	30,00	35,00	37,00	43,00	23,50	34,00	50,50	33,00	45,00	52,00	44,00	58,00	
MISURE IMBALLO FINESTRA	L	50	58	58	58	69	69	81	81	81	81	97	97	97	117	117	117	137	137	
	S	14	14	14	14	14	14	14	14	14	14	14	14	14	14	14	14	14	14	
	H	103	83	103	123	123	145	103	123	145	165	60	103	165	75	123	145	103	145	
Volume	m³	0,07	0,07	0,08	0,10	0,12	0,14	0,12	0,14	0,16	0,19	0,08	0,14	0,22	0,12	0,20	0,24	0,20	0,28	
PESO RACCORDO:																				
Alluminio tegole sagomate	kg.	4,00	4,00	4,00	4,00	4,50	4,80	4,50	5,00	5,00	5,30	5,00	5,50	6,00	5,50	6,00	6,00	6,50	7,00	
Rame tegole sagomate	kg.	6,00	6,00	6,00	6,00	6,70	7,00	6,70	7,40	7,40	7,80	7,40	8,00	8,70	8,00	8,70	8,70	9,40	10,00	
Alluminio tegole piatte	kg.	4,00	4,00	4,00	4,00	4,50	4,80	4,50	5,00	5,00	5,30	5,00	5,50	6,00	5,50	6,00	6,00	6,50	7,00	
Rame tegole piatte	kg.	6,00	6,00	6,00	6,00	6,70	7,00	6,70	7,40	7,40	7,80	7,40	8,00	8,70	8,00	8,70	8,70	9,40	10,00	
MISURE IMBALLO RACCORDO	L	37	37	37	37	37	37	37	37	37	37	37	37	37	37	37	37	37	37	
	S	12	12	12	12	12	12	12	12	12	12	12	12	12	12	12	12	12	12	
	H	110	110	110	130	130	151	130	130	151	171	146	146	171	166	166	166	186	186	
Volume	m³	0,05	0,05	0,05	0,06	0,06	0,07	0,06	0,06	0,07	0,08	0,06	0,06	0,08	0,07	0,07	0,07	0,08	0,08	

Pendenza minima e massima di posa



CLASSE 4 permeabilità all'aria



Um = 1,4W/m2 K coefficiente di trasmittanza termica



CLASSE 2 forze di azionamento



CLASSE BROOF (t1) comportamento al fuoco



Rw (C; Crt) 033 (-1;-2) dB prestazione acustica



CLASSE C3/B3 resistenza al carico del vento

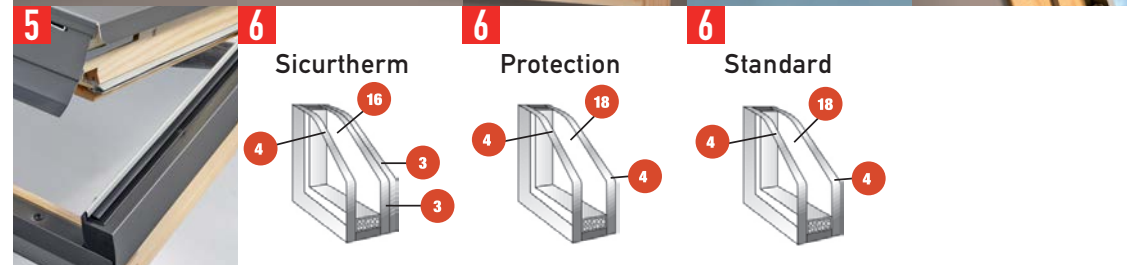
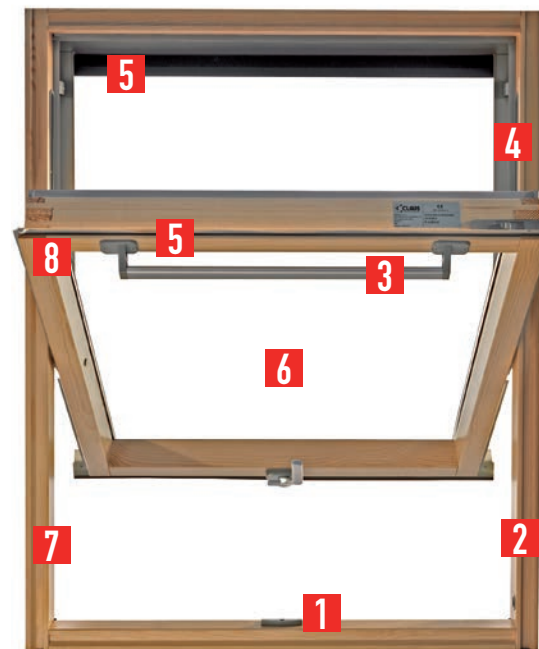


CLASSE E 1200 tenuta all'acqua

CLAUS B

FINESTRA CON APERTURA A BILICO

- 1 Chiusura ermetica o in microventilazione con battente bloccato
- 2 Chiavistello per bloccare il battente in posizione di ribalta ed effettuare una comoda pulizia del vetro esterno
- 3 Maniglione di apertura per ribalta battente
- 4 Griglie di ventilazione
- 5 Doppia guarnizione perimetrale interna tra battente e telaio
- 6 Vetrate disponibili:
 - SICURTHERM
 - PROTECTION
 - STANDARD (Da utilizzare in ambienti sviluppati con idonea copertura o non accessibili)
- 7 Altezza telaio 10,5 cm
- 8 Legno nordico lamellare con triplo trattamento
- 9 A richiesta parti in legno tinto noce
- 10 A richiesta parti in legno: laccato bianco Ral 9010
- 11 Possibilità di installare qualsiasi accessorio della gamma CLAUS
- 12 A richiesta realizzazione finestre su misura



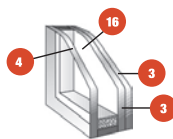
bianco
Ral 9010

CLAUS B

VETRATE DISPONIBILI

Le vetrate sono descritte nel seguente modo: vetro esterno + intercapedine + vetro interno.

SICURTHERM



Vetrata formata da un vetro temperato esterno di mm 4, camera d'aria di mm 16 con gas Argon e vetro interno stratificato di sicurezza formato dall'abbinamento di due vetri da mm 3 uno dei quali basso emissivo. Il vetro stratificato protegge evitando la fuoriuscita di frammenti in caso di rottura accidentale

$U_g = 1.1 W/(m^2K)$ - $T_l = 78\%$ - $R_w = 35dB +/- 2$ - $g = 60\%$

$U_w = 1.4 W/(m^2K)$. Valore valido per CLAUS Plus-CLAUS B-DAB-C-Thermo.

$U_w = 1.8 W/(m^2K)$. Valore valido per Side.

PROTECTION

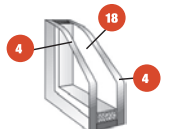


Vetrata formata da un vetro temperato esterno di mm 4, camera d'aria di mm 18 con gas Argon e vetro interno basso emissivo dello spessore di mm 4.

$U_g = 1.1 W/(m^2K)$ - $T_l = 77\%$ - $R_w = 30dB +/- 2$ - $g = 58\%$

$U_w = 1.4 W/(m^2K)$. Valore valido per CLAUS B-DAB-C.

STANDARD*



Vetrata isolante di base formata da due vetri con spessore di mm 4 e da una camera d'aria di mm 18 trattata con sali disidratanti. **Da utilizzare in ambienti*

sviluppati con idonea copertura o non accessibili.

$U_g = 2.8 W/(m^2K)$ - $T_l = 81\%$ - $R_w = 30dB +/- 2$ - $g = 77\%$

Valori limite della trasmittanza termica espressa in $W/(m^2K)$ per infissi compresi di vetrata per nuove costruzioni e ristrutturazioni

ZONE CLIMATICHE					
A	B	C	D	E	F
3.20	3.20	2.40	2.00	1.80	1.50

Valori limite della trasmittanza termica espressa in $W/(m^2K)$ per infissi compresi di vetrata per richiesta agevolazioni fiscali (riqualificazione energetica)

ZONE CLIMATICHE					
A	B	C	D	E	F
3.20	3.20	2.40	2.10	1.90	1.70



- ZONA CLIMATICA F
- ZONA CLIMATICA E
- ZONA CLIMATICA D
- ZONA CLIMATICA C
- ZONA CLIMATICA B
- ZONA CLIMATICA A (Lampedusa, Linosa e Porto Empedocle)

LEGENDA

U_g = coefficiente di isolamento termico della vetrata, indica la capacità di scambio termico tra interno ed esterno della vetrata. Più basso è questo valore, migliore sarà la capacità isolante della vetrata.

T_l = trasmissione luminosa, indica la quantità di luce solare che la vetrata lascia passare in %.

R_w = abbattimento acustico, indica in decibel (dB) la quantità di rumore abbattuto dalla vetrata.

g = fattore solare, indica la quantità di calore trasmessa dalla vetrata in %.

U_w = coefficiente di isolamento termico dell'infisso completo di vetrata, indica la capacità di scambio termico tra interno ed esterno dell'infisso. Più basso è questo valore, migliore sarà la capacità isolante dell'infisso.



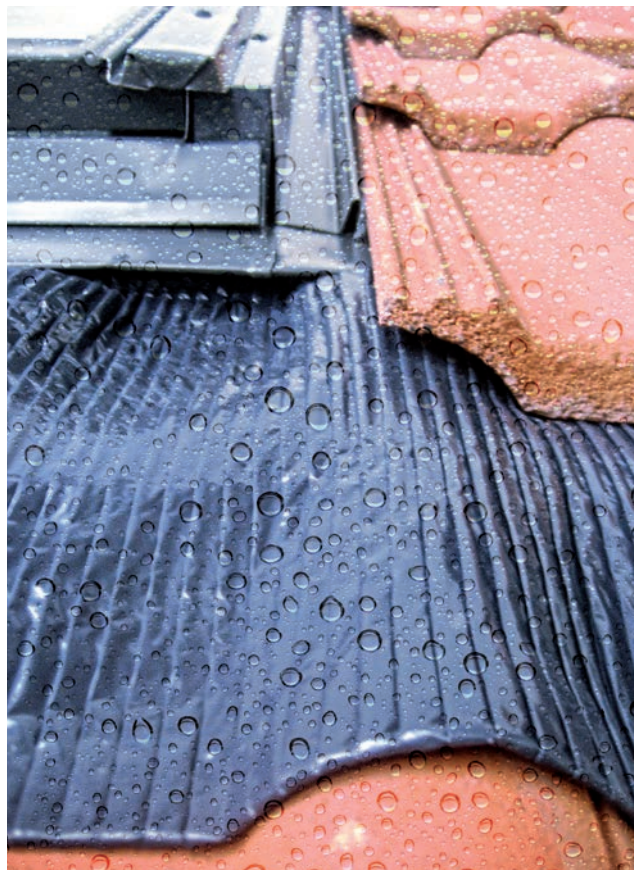
CLAUS B

RACCORDI

Tutte le finestre Claus devono essere corredate di raccordo per una corretta installazione ed un regolare deflusso dell'acqua piovana. I raccordi vengono forniti separati dalle finestre ad eccezione del modello CLAUS PLUS in cui viene fornito già assemblato. Sono realizzati in alluminio colore grigio antracite RAL 7022. A richiesta possono essere in rame e trovare la giusta collocazione su qualsiasi copertura. In relazione al materiale di copertura del tetto sono disponibili due diverse tipologie di raccordi:

- raccordi universali per tegole sagomate con faldale plissettato estendibile del 50% per una perfetta adattabilità su ogni tipo di tegola. Composto da una superficie in alluminio e un'anima metallica che ne aumenta la stabilità. È inoltre provvisto di film protettivo in polietilene e di banda butilica per il fissaggio immediato. Stabile ai raggi UV, non si rompe né si ritira.
- raccordi universali per tegole piatte con lamierini laterali da intercalare con il materiale di copertura.

Claus fornisce anche raccordi per installazioni di finestre abbinate aventi la stessa altezza e con travetto distanziatore (non fornito) da cm. 10,12,14 o 16. Prima dell'installazione dei raccordi, Claus consiglia l'utilizzo del collare impermeabilizzante.



COLLARE IMPERMEABILIZZANTE

Favorisce una ottimale impermeabilizzazione della finestra garantendo protezione dalle condense esterne e una maggiore longevità del serramento. Tempi di posa ridotti rispetto a soluzioni similari realizzate con altri prodotti.



CLAUS B

CONSIGLI PER LA POSA

Le finestre Claus sono prodotte in numerosi formati standard. Oltre a questo esiste la possibilità di realizzare formati "a misura" (solo sui modelli B e PLUS).

Pendenza del tetto richiesta:

minima 15°, massima 55° per DAB, C, SIDE

minima 15°, massima 85° per PLUS, B, Thermo.

Nel caso di tetti con pendenze minime si consiglia la posa di finestre lunghe e del modello DAB o C, ciò permette una visuale più ampia e, grazie all'apertura a vasistas, nessun ingombro interno del battente. Il posizionamento ottimale della finestra è al centro della falda per una distribuzione omogenea della luce. L'altezza non dovrebbe essere inferiore a cm 180 e superiore a cm 220 dal piano del pavimento finito al maniglione di apertura. Ciò consente un'ottima manovrabilità e una giusta visuale.

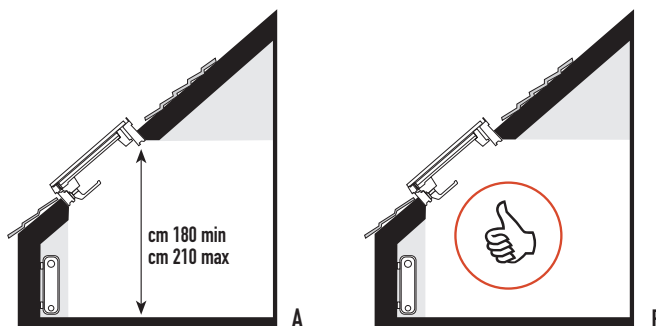
In ambienti ampi si consiglia la posa di più finestre per una maggiore distribuzione della luce e un'aerazione ottimale. Il taglio del solaio deve essere parallelo al pavimento nella parte superiore e perpendicolare al pavimento nella parte inferiore, questo permette una distribuzione ottimale della luminosità all'interno della stanza ed una ventilazione che contrasti il naturale fenomeno della condensa, a tale proposito si consiglia inoltre l'installazione di un radiatore nella parete sottostante la finestra.

Per contrastare il fenomeno naturale della condensa si consiglia la posa di finestre con vetrata termica e di sicurezza Sicurtherm.

La predisposizione di corrugati vicino alla finestra renderà l'installazione futura di accessori elettrici estremamente semplice anche ad opere murarie terminate.

Consulta il sito www.claus.it alla voce manuale tecnico per la predisposizione dei corrugati.

Scegli di posare subito CLAUS PLUS: la finestra motorizzata



già predisposta per l'installazione futura di tenda elettrica e/o persiana elettrica senza nessun intervento alle opere murarie.

In ogni caso consultare il regolamento edilizio della zona interessata.



MANUTENZIONE

Le finestre Claus sono realizzate con materiali selezionati che ne garantiscono un buon funzionamento nel tempo. Le finestre da tetto devono sopportare lunghe esposizioni a intensi raggi solari, periodi di freddo o di forte umidità, per cui si suggerisce il trattamento di manutenzione una volta all'anno o quando se ne presenta la necessità, soprattutto in ambienti con forte umidità quali cucine o bagni.

Manutenzione delle parti in legno: pulire le parti da trattare con un detergente liquido neutro adatto alla pulizia dei serramenti esterni, asciugare e applicare uno strato di protettivo rigenerante all'acqua. Claus fornisce per la manutenzione delle proprie finestre Eco Restyler. Se si usano prodotti diversi da quelli forniti da Claus è necessario seguire attentamente le istruzioni del produttore.

Manutenzioni delle guarnizioni: proteggere le guarnizioni durante la manutenzione del legno e trattarle con apposito spray siliconico.

Manutenzione delle cerniere: ingrassare o lubrificare le cerniere per mantenere sempre efficienti i movimenti.

Manutenzione dei raccordi: si consiglia inoltre di ispezionare il raccordo esterno onde evitare l'ostruzione di foglie o altro materiale che possono impedire il regolare deflusso dell'acqua. Grazie alla estrema manovrabilità delle finestre Claus, è possibile eseguire la pulizia del vetro esterno dell'infisso dall'interno della stanza, (rotazione del battente di 180°) bloccando il battente in posizione di pulizia del vetro tramite il pratico chiavistello.

CLAUS B

FAQ

Quali devono essere le dimensioni del foro per l'installazione della finestra CLAUS B?

Il foro deve essere più largo rispetto alla misura della finestra di cm 2 in larghezza e cm 2 in altezza.

Esempio: per finestra cm 78x98, foro cm 80 x 100.

Posso installare la finestra CLAUS B con qualsiasi pendenza?

No, la pendenza minima richiesta è di 15°, la massima di 90°

È possibile l'installazione di finestra CLAUS B abbinata e/o sovrapposte?

Sì, per finestre abbinata prevedendo un travetto di sostegno di larghezza cm 10,12,14 o 16 con finestra della stessa altezza.

Sì, per finestre sovrapposte prevedendo un travetto di sostegno di larghezza minima di cm 25 e massima di cm 30 con finestre della stessa larghezza.

È possibile avere colorazioni del legno diverse da quelle proposte a catalogo?

Sì, per maggiori informazioni contattare il nostro ufficio commerciale

È possibile applicare una maniglia esterna?

No

È possibile avere la finestra CLAUS B con raccorderia esterna in rame?

Sì

Nel caso di finestra CLAUS B con raccorderia esterna in rame, anche la persiana elettrica esterna è in rame?

No, la persiana elettrica esterna è comunque in alluminio.

È possibile avere la finestra CLAUS B con una vetrata diversa da quelle a catalogo?

Sì, per maggiori informazioni contattare il nostro ufficio commerciale.

È possibile avere la finestra CLAUS B "su misura"?

Sì, per maggiori informazioni contattare il nostro ufficio commerciale.



CLAUS s.r.l.

via S.Casadei, 5 47122 Forlì

tel. +39 0543 473610 / fax +39 0543 473622

info@claus.it

www.claus.it



EN 14351-1:2006 + A1:2010